

91.020

P50



# 团体标准

T/UPSC 0001-2020

---

## 应急传染病医院的选址、设计、建设和 运行管理导则

Guidelines for site selection, design, construction and  
operation management of emergency infectious  
disease hospitals

2020-05-29 发布

2020-05-29 实施

中国城市规划学会 发布

## 目 录

前 言.....	III
1. 总则.....	1
2. 术语.....	3
3. 规划选址与布局.....	5
3.1 选址原则.....	5
3.2 规划布局.....	6
3.3 场地设计.....	8
3.4 方舱式集中收治临时医院选址布局和场地设计.....	9
4. 医疗工艺设计.....	10
4.1 一般规定.....	10
4.2 医疗工艺流程.....	10
5. 建筑设计.....	12
5.1 新建传染病临时医院.....	12
5.2 既有医院改扩建.....	21
5.3 方舱式集中收治临时医院.....	24
6. 设施设备及其系统.....	29
6.1 新建传染病临时医院.....	29
6.2 既有医院改扩建.....	43
7. 运行管理.....	55
7.1 给排水系统.....	55
7.2 空调通风系统.....	61

T/UPSC 0001-2020

7.3 化验检验室 .....	67
7.4 电梯运行管理 .....	68
7.5 医用气体运行管理 .....	69
7.6 消杀措施 .....	71
8. 本标准用词说明.....	76
9. 引用标准名录.....	77

## 前 言

本导则由中国城市规划学会标准化工作委员会提出。

本导则由中国城市规划学会标准化工作委员会归口。

本导则由中南建筑设计院股份有限公司负责具体技术内容的解释。

本导则主编单位：中南建筑设计院股份有限公司（地址：湖北省武汉市武昌区中南二路2号；邮政编码：430070）

本导则参编单位：华中科技大学

本导则主要起草人：杜希华 张颂民 姚莘 李文滔 薄文 章明 陈颖 张春泉 徐燊 刘晖 白晓霞 林颖 陈涛 仇争艳 谢琥 洪璞 秦晓梅 骆芳 张银安 刘华斌 李斌 冯星明 彭一琦 李亮 柳黛 涂宣成 韩宝江 汪云 肖智伟 肖阳 魏亚祺 李文苑 梁汉 赵俊斌 沙晟伟 姚东 马佳钦

本导则主要审查人员（按姓氏笔画排序）：石楠 孟建民 段进

# 应急传染病医院的选址、设计、建设和运行 管理导则

## 1. 总则

### 1.1 编制背景

为快速应对重大突发公共卫生事件，做好传染病疫情防控的应急管理，指导疫情高发地区的新建或既有建筑改扩建应急医疗设施的选址、设计、建设和运行管理，确保应急医疗设施建设和运行的高效性与安全性，制定本导则。

### 1.2 适用范围

本导则适用于新建、改建和功能转换的呼吸类传染病应急医疗设施的选址、设计、建设和运行管理，包括新建应急传染病医院、临时改建为应急传染病救治场所的公共设施、综合性医院普通诊疗区域改扩建应急传染病诊疗场所和方舱式集中收治临时医院等。

### 1.3 基本原则

#### 1.3.1 安全至上、兼顾效率原则

在项目选址、总平面规划、建筑设计、结构设计、市政和配套机电设施设计、建设和运行管理各阶段都须遵循安全至上的原则，确保建筑安全、医护人员和病患安全、应急医院运行安全、内外环境安全，同时尽可能创造医护人员能长时间工作和生活的人性化环境空间，采取必要的保障医护人员生活的配套措施；在保障安全的前提下兼顾应急效率，通过信息化、智慧化、模块化、装配式等新技术提高建设速度和协同能力，确保建筑质量和稳定运行。

### 1.3.2 统筹规划、医防结合原则

应急医院的新改扩建必须首先要符合市（县）国土空间规划（城市总体规划）和卫生专项规划的要求，结合城市交通系统和配套市政基础服务设施系统进行统筹考虑；树立临床医疗与疾病预防控制进行有机结合的建设理念，通过应急医院的新改扩建，在城市疾病预防控制体系基础上，形成一个更加完备的突发性公共卫生事件应急体系。

### 1.3.3 控制传染源、切断传染链原则

按照早发现、早报告、早隔离、早治疗的防控要求和集中患者、集中专家、集中资源、集中救治的救治要求，应急医院建设需注重控制传染源、切断传染链；总体规划和平面布局应明确功能分区，做到各部门洁污分区与分流；合理设计诊疗流程，医疗区内病患者诊疗活动区域与医务工作人员工作区域应相对独立；减少洁净与污染人流、物流的相互交叉与相互感染机率；应将疑似患者、确诊轻症、重症与危重症患者分别隔离。

### 1.3.4 平战结合、保护环境原则

防患于未然是应对突发公共卫生事件的主要宗旨，建立平日运营与战时应急相结合的系统运转机制是系统优化的保障；平时需结合城市规划战略留白进行应急医院场地预留，在建设与管理时做好医疗设施的弹性扩容与转换预案；战时需注重临时性应急医疗设施的污染控制，重视医院内外环境的卫生安全，防止院区外对院内医疗区的干扰污染，同时加强管理与防范控制院区内污染源，避免造成二次污染。

1.4 应急医疗设施的选址、设计、建设和运行管理，除应符合本标准外，尚应符合国家现行有关标准的规定。

## 2. 术语

### 2.1 应急传染病医院

在紧急情况下，收治已确诊的患有《中华人民共和国传染病防治法》规定的传染病病种病患的临时专科医院。

### 2.2 生活区

医护换班后的宿舍生活区，以及换岗后的医务人员须在该区域隔离规定的时间，无状况后方可离开的临时居住区，卫生安全等级划分为清洁区。

### 2.3 筛查区

对病人进行初步预检筛分检查的区域。

### 2.4 接诊区

指门诊部内设立的办理并接收包括由其他医疗机构转诊来的病人的部门。

### 2.5 限制区域

医务人员临时休息、应急指挥、物资供应的区域，卫生安全等级划分为清洁区。

### 2.6 隔离区域

医务人员直接或间接对患者进行诊疗和患者涉及的区域，卫生安全等级划分为半污染区和污染区。

### 2.7 “三区两通道”

“三区”为用于应急医院的医疗场地中，严格实施医患分区，结合卫生安全等级分为三区，即清洁区、污染区和半污染区，“两通道”是指医务人员

T/UPSC 0001-2020

通道和患者通道等。

## 2.8 清洁区

进行传染病诊治的病区中不易受到患者血液、体液和病原微生物等物质污染及传染病患者不应进入的区域。包括本导则内的医护生活区、值班室和物资保障区等。

## 2.9 污染区

进行传染病诊治的病区中传染病患者接受诊疗的区域，包括被其血液、体液、分泌物、排泄物污染物品暂存和处理的场所；也包括本导则应急医院内的收治病床区、医护工作区、治疗区。

## 2.10 半污染区

进行传染病诊治的病区中位于清洁区与污染区之间、有可能被患者血液、体液和病原微生物等物质污染的区域。

## 2.11 生物安全防护区

是指在生物风险相对较大的区域，对围护结构的严密性、气流流向等有要求的区域。

## 2.12 卫生通过

不同卫生安全等级区域之间，医务人员进行换鞋、更衣、沐浴、洗手等卫生处置的通过式空间。

## 2.13 负压病房

采用平面空间分隔并配置空气调节系统控制气流流向，保证室内空气静



压低于周边区域空气静压，并采取有效卫生安全措施防止传染的病房。

## 2.14 负压手术室

采用平面空间分隔并配置空气调节系统控制气流流向，保证室内空气静压低于周边区域空气静压，并采取有效卫生安全措施防止传染的手术室。

## 2.15 缓冲间

相邻空间之间设立的有组织气流，形成卫生安全屏障并两侧均设门的间隔小室。设于污染区、半污染区、清洁区等相邻不同卫生等级空间之间。

## 2.16 疑似病房

收留具有一定病兆的病人，对其做进一步留观诊断的病房。

## 2.17 方舱式集中收治临时医院

政府疫情防控应急指挥部临时征用社会既有建筑，如体育馆、展览馆、仓库等高大空间，用于集中收治轻症患者的临时救治场所。

# 3. 规划选址与布局

## 3.1 选址原则

3.1.1 选址主要针对新建传染病医院，包括永久性应急医院和临时应急医院，对于方舱式集中收治临时医院选址和布局将做单独说明。

3.1.2 新建应急医院的选址应综合考虑周边环境、对外交通、服务半径、建设周期及投资成本等因素。

## T/UPSC 0001—2020

3.1.3 新建应急医院应依据经批准的市(县)国土空间规划(城市总体规划),尽量利用城市发展预留备用地进行选址建设,或者将应急医院与人防疏散基地、中心避难场所合并规划,预留选址。

3.1.4 选址应位于城市近郊区,尽量远离住宅、学校、大型公共建筑等城市人口密集区、交通稠密区,避开城市生态保护红线、永久基本农田保护红线等环境敏感区域。

3.1.5 选址宜位于城市区域常年主导下风向、水源保护地的下游,选择用地应规则、完整,地势较高,地质稳定平坦地段。

3.1.6 交通应方便快捷,尽量靠近公共交通及其他主要交通工具可及的地段,并避开交通繁忙的路段。同时应考虑大面积的地面停车空间。

3.1.7 应靠近并利用现有市政公用基础设施。应有利于污水排放,宜靠近有污水排放出路的现有污水管网系统。考虑周边可利用的建筑资源,为医院提供生活及后勤保障用房。

3.1.8 应远离潜在洪水、自然灾害以及具有卫生污染等危险的生产加工用地,并远离易燃、易爆品的生产储存区域。

3.1.9 场地内应有足够的预留面积以保证改扩建需求。

### 3.2 规划布局

3.2.1 新建传染病医院的数量应结合城市规模大小合理确定,原则上每个城市应建立一所高标准的传染病医院。对于特大城市和超大城市,建议结合城市空间布局采取分区建设的方式。若经济条件允许,考虑建立若干可转换传染病应急医院,平时作为综合医院使用,突发事件发生后可以转换成传染病医院。

3.2.2 传染病医院的建设规模分为 250 床以下、250-399 床和 400 床及以上。具体建设规模应结合当地市（县）国土空间规划（城市总体规划）、经济发展水平、人口发展规模、卫生资源条件等因素综合考虑。

3.2.3 临时应急医院可采用临时新建和临时征用改扩建两种模式，结合当地的医疗资源情况和灾时医疗需求测算来进行保障。临时应急医院在突发事件结束后可改做其他医疗用途或作为发展备用地。

3.2.4 应急医院用地应与周边用地设置 20 米及以上的卫生隔离带。改扩建时应清理传染楼周边 20 米范围内与传染楼无关的设施；对于安全隔离距离不满足要求的附近建筑，应采取必要的隔离措施或暂停使用，并在明显位置标识为隔离区域。

3.2.5 传染病应急医院应进行全封闭管理，所有出入的人员及车辆必须登记和进行必要的检查等手续。医院布局应严格划分限制区域与隔离区域，区域之间应采取物理分隔并设置道闸。限制区域主要规划生活用房及后勤保障用房，隔离区域主要规划接诊用房、医技用房、住院用房及空气吸引、医用垃圾焚烧装置、临时停尸房及污水处理站等配套用房。

3.2.6 应根据医院规模设置至少 2 个出入口，主要出入口应避免布置在交通主要干道上。大型传染病应急医院可分设接诊出入口、住院探视出入口、生活及后勤保障、污物等出入口。院区救护车出入口附近应设置救护车洗消场地和设施。

3.2.7 院区内应根据需要设置足够的机动车和非机动车停车位。停车位的布局根据不同功能需求，应分别靠近接诊区、住院部、生活及后勤区，并合理布置工作人员、患者及探视人员停车区，宜做到分区停车。在急诊入口附近应设车辆临时停放场地。院内隔离区域应设交通工具清洗消毒场地和设施。

## T/UPSC 0001-2020

3.2.8 位于较为偏远地方的医院，应协调好病患者就医或转诊的交通工具。

如医疗工艺流程采用摆渡车方式时，应设置摆渡车专用车位。

3.2.9 科学合理的组织内部交通，人流、车流、物流顺畅便捷，洁、污互不交叉。应结合交通与消防的需要，布置院区的道路与广场，做到人、车分流，进、出分开。室外医疗流线宜配置连续雨蓬。

3.2.10 医疗主体建筑的布局应考虑接诊、医技、住院等主要部门间的功能联系安全便捷、合理高效。在总体上宜考虑扩建和发展的可能。应急医院院内建筑间距应满足感染控制和卫生隔离的要求，隔离区域与限制区域相互间距宜大于 30 米，隔离区域内建筑间距宜大于 20 米。

3.2.11 限制区域应位于隔离区域的上风向。焚烧炉、临时停尸房、污水处理站应布置于医院主要建筑物的常年主导下风向，远离人群主要活动区域，并与院区其它建筑保持一定的防护距离，尽量减少对院区及周边的影响。

3.2.12 污水处理站应布置在院区的地势较低处，便于把经处理达标后的污水排向城市排水管网的地段。

### 3.3 场地设计

3.3.1 应结合场地的自然地形特点、平面功能布局与施工技术条件，合理组织地面排水及地下管线的敷设，并解决好场地内外的高程衔接，对场地地面及建、构筑物的高程进行合理设计。

3.3.2 竖向设计要体现工程量少、见效快、环境适宜的整体效果，并确保室外主要医护空间、主要道路和场地的无障碍使用。

3.3.3 用地内易造成污水及废弃物污染的场地（包括建筑物的占地范围），其地面应采取铺设防水材料和防渗膜等防止污水和废弃物渗漏的措施。

### 3.4 方舱式集中收治临时医院选址布局和场地设计

3.4.1 方舱式集中收治临时医院具有大空间、大容量、临时性的特点，设计和改造要遵循安全至上的原则，确保医患人员安全、建筑结构安全、设施设备运行安全、消防安全和环境安全。

3.4.2 用于改造为方舱式集中收治临时医院的既有建筑应尽量避免避开高密度居民区、幼儿园、大中小学校等城市人群密集活动区，设施外围应设置显著危险标识或隔离带。既有建筑与周边建筑物之间应有不小于 20 米的安全隔离间距。

3.4.3 既有建筑宜为结构状况良好的单层或多层建筑，优先选用体育馆、学校、旧厂房等大空间建筑，建设使用特点为短期性、临时性，使用时间一般不超过 12 个月。

3.4.4 既有建筑入口处应设有停车以及回车场地，能满足救护车快速抵达和撤离，做到对外交通便捷、无障碍设施齐全，并为临时停车和物资周转留出场地，用地周边有较为完备的安防设施。主要出入口附近应设置消洗场地和设施。

3.4.5 场地宜有宽敞的室外空间，可搭建帐篷，安装用于患者诊断治疗、检测监护等相关医疗设备。

3.4.6 既有建筑周边的给排水、供配电、通讯信息等市政配套设施能够满足方舱式集中收治临时医院的使用要求或具备改造条件。

3.4.7 方舱式集中收治临时医院的改造内容包括：局部室外市政设施、污水处理设施、建筑内部分隔、建筑内部设施设备、对外交通通道、人员物资进出运输通道、相邻环境防护与改善、卫生防疫、生物安全、安全防护等方面。

## 4. 医疗工艺设计

### 4.1 一般规定

4.1.1 应急临时医院应具备收治确诊病患的完全医疗业务功能及其辅助功能设施。应包括接诊部、住院部、医技区和后勤保障区。

4.1.2 医疗工艺设计参数应根据不同规模的呼吸道传染病临时医院的要求研究决定，当无相关数据时应符合下列规定：

- a、一个护理单元病床数不宜大于 50 床；
- b、手术房间数宜按照病床总数的 2%设置；
- c、重症监护病区（RICU）病床数宜按总病床数的 4%设置。

4.1.3 传染病应急临时医院应按照传染病医疗流程和安全卫生等级的要求，将病患与医务共同使用区域按照“三区两通道”进行布置。即清洁区、半污染区、污染区进行合理分区布局，相邻分区之间应设置卫生通过或缓冲间，各分区应做到联系便捷、洁污分明。

4.1.4 病患与医务进入污染区之前的交通流线应分开设置，两种流线入口宜设在对侧或旁侧。

4.1.5 医务人员、工作人员须经过卫生通过方可从半污染区或污染区退回清洁区。

4.1.6 清洁物资与医疗废物的运输流线应分开设置、互不交叉。

### 4.2 医疗工艺流程

4.2.1 患者就诊流程为：

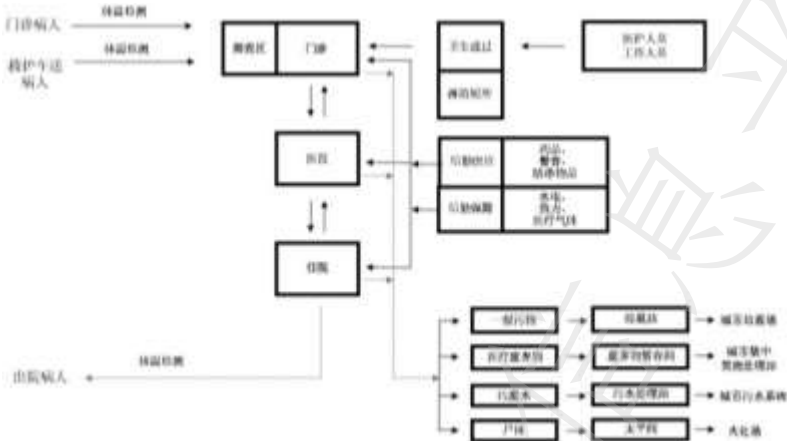


图 1 病患就诊流程图

4.2.2 传染病应急医院医务进入及退出工作区采用以下流程：



图 2 传染病应急医院医务人员由清洁区进入半污染区、污染区流程

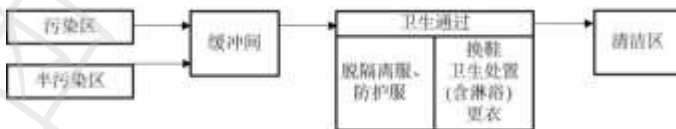


图 3 传染病应急医院医务人员由污染区、半污染区退回清洁区流程

4.2.3 传染病应急医院护理病区物资运送采用以下流程：



图4 传染病应急医院物资进入护理病区流程

4.2.4 使用后的物品处理应符合下列规定：

- a、一次性医疗用品不得重复使用，使用后必须按照医疗废物处置；
- b、可重复使用的器械和物品，应密闭式回收，并应在去污区进行清点、分类、清洗、消毒、干燥、检查和包装，灭菌后的复用器械应送入无菌储存间，并按要求送入使用区。

## 5. 建筑设计

本篇主要针对新建临时应急医院、既有医院改扩建及方舱式集中收治临时医院等，关于综合性医院的传染病区、永久性传染病应急医院可参照《传染病医院建设标准》（建标 173-2016）。

### 5.1 新建传染病临时医院

#### 5.1.1 一般规定

5.1.1.1 本章节适用于新建的应急临时医院，提出建筑设计应遵循的规定。

5.1.1.2 新建应急临时医院设计建议采用标准化单元模块装配式设计。

- a) 建议利用 BIM 技术进行全专业、全过程技术协同，实现标准化装配式设计以及集成一体化设计的目标。



- b) 总承包单位应实行全面施工管理，并建立相适应的总承包项目管理架构，在确保工程安全、质量的前提下，采用模块化、装配式建造方式，力争快速建造完成。
  - c) 院区建筑以单层为主，最多不超过三层。
  - d) 临时医院主要出入口处应设带雨棚的机动车停靠处。
- 5.1.1.3 医院应设置具有引导、管理等功能的标识系统。
- 5.1.1.4 两层及以上的医疗用房宜设电梯，供病患使用和污物电梯应采用专用病床规格电梯。
- 5.1.1.5 在用地允许时，亦可采用坡道作为竖向运输联系方式，坡道设计应按无障碍，采取防滑措施。
- 5.1.1.6 通行推床的室内走道，净宽不宜小于 2.40m。
- 5.1.1.7 室内净高应符合以下规定：
- a) 诊查室和病房不宜低于 2.80m。
  - b) 医技科室不应低于 3.00m，同时应满足相关医疗设备要求。
- 5.1.1.8 病房的允许噪声级以及隔墙与楼板的空气声的计权隔声量应满足《传染病医院建筑设计规范》GB50849 第 5.1.11 条的规定。
- 5.1.1.9 医疗用房应满足医疗使用和医疗设备对环境的特殊要求。
- 5.1.1.10 传染病应急临时医疗用房应按“三区两通道”布局，清洁区、半污染区、污染区之间应设置缓冲间；缓冲间应设置非手动式洗手池；缓冲间的门不可同时开启。

## T/UPSC 0001-2020

5.1.1.11 卫生通过用房应包含脱隔离服、防护服、换鞋、卫生处置（含淋浴）及更衣的独立房间，应在每个房间内设置非手动式或自动感应龙头洗手池。

5.1.1.12 传递窗应为双门密闭式紫外消毒传递窗，两侧门为互锁错位门，不应同时开启。

5.1.1.13 传染病应急医院污染区、半污染区、清洁区所有房间、场所均应设空气消毒装置。

5.1.1.14 传染病应急医院清洁区、半污染区、污染区交接转换的地方宜设置明显的提醒标识。

5.1.1.15 管井门、检修口及吊顶人孔不应设置在传染病应急医院污染区。

### 5.1.2 接诊部

5.1.2.1 应靠近院区的主要出入口，传染病应急医院按“三区两通道”布局。

5.1.2.2 医务人员进出接诊工作区的口部应设置卫生通过。

5.1.2.3 应设置诊室、X光室、治疗（配制）室、污物暂存间、洁具间、医务人员值班室、更衣室、医生办公室、医生卫生间等。

5.1.2.4 除诊室、X光室可向医务走廊、病人走廊开门外，其他医用房间仅向医务走廊开门。

### 5.1.3 医技科室

5.1.3.1 影像科应符合下列要求：

a) 其位置宜方便住院病患使用，传染病应急医院平面布置应按照“三区两通道”布置，医务人员诊断工作区，并应在医务人员进出诊断工作区设置卫生通过。

b) 用房应包括各类检查机房、X线透视室、CT室、控制室、等候室、登记存片室、观片室、值班室、休息室、医生办公室、技师办公室等功能用房和卫生间。

c) 医务走道与病患检查室之间应设缓冲间。

#### 5.1.3.2 功能检查室设置应符合下列要求：

a) 传染病应急医院平面布置应按照“三区两通道”布置，并应在医务人员进出诊断工作区设置卫生通过。

b) 其用房应包括各类功能检查室、医务办公室、休息室、值班室和卫生间等。

c) 医务走道与病患检查室之间应设缓冲间。

#### 5.1.3.3 血库房间设置应符合下列规定。

a) 宜自成一区，并邻近化验科、手术部。

b) 其用房应包括贮血间、配血间、发血间、清洗间、灭菌消毒间、工作人员更衣室、卫生间等组成，应配置发血化验核查小间，贮血与配血应分成独立小间。

#### 5.1.3.4 中心（消毒灭菌）供应室设置应符合下列要求：

a) 宜自成一区，靠近手术部布置并与该部有直接联系通道，并与该区域有通道联系。

b) 其用房应包括收件、分类清洗、辅料制作、组装打包、灭菌、质检储存、器械存放、发放等功能用房。

c) 按洁净区、清洁区、污染区分区布置，并按生产加工单向工艺流程布置。

## T/UPSC 0001-2020

d) 应为进入洁净区、清洁区的工作人员分别设置卫生通过。

### 5.1.3.5 药剂科设置应符合下列要求：

a) 宜自成一区，并应与住院部联系方便。

b) 集中药库、药房设置在清洁区，护理单元药品间可设在半污染区。

### 5.1.3.6 检验科设置应符合下列要求：

a) 应自成一区，并应与住院部联系方便。

b) 承担高度生物危险等级的 ABSL-3、ABSL-4 传染病检验与研究时，检验科设计应按现行国家标准《生物安全实验室建筑技术规范》GB50346 的相关规定执行。

c) 其用房应包括收件、负压检验、污物暂存打包、高压消毒、外包技术分离、办公室、值班室、休息室、卫生间、耗材房、制水机房等。

d) 应在检验工作区合适位置布置紧急冲淋龙头及密闭型排水地漏。

e) 应在检验工作区出入口处分别设置男女医务人员卫生通过。

### 5.1.3.7 手术部设置应符合下列要求：

a) 宜自成一区，与住院部相近，并宜与中心供应室、血库联系方便，传染病应急医院应按“三区两通道”布局。

b) 其用房应包括污染手术室（负压手术室）、换床间、刷手处、麻醉准备间、术后苏醒间、无菌敷料、器械仪器室、污物暂存、标本传送等功能用房。

c) 手术部应设 ups 间。

d) 应在手术区出入口处分别设置男女医务人员卫生通过。

e) 手术部医务人员走道与手术室之间应设置缓冲间。

## 5.1.4 住院部

- 5.1.4.1 宜采用装配式钢结构活动房拼接成模块化单元，传染病应急医院根据建设地段及规模按“三区两通道”进行组合布局。
- 5.1.4.2 住院部宜自成一区，并应与重症监护病区、手术部、医学影像科、检验科、药房、营养厨房等有方便的联系。
- 5.1.4.3 传染病应急医院平面布置应划分污染区、半污染区与清洁区，并应划分洁污人流、洁污物流通道。
- 5.1.4.4 病房设置应符合下列要求：
- a) 病床的排列应平行于有采光窗的墙面，每间病房不宜超过 3 床；
  - b) 平行的两床之间净距不应小于 1.10m，靠墙病床与墙面的净距不应小于 0.80m；
  - c) 单排病床通道净宽不应小于 1.10m，双排病床（床端）通道净宽不应小于 1.40m；
  - d) 各病房均应附设含大便器、淋浴器、脸盆的卫生间；淋浴宜采用集成式淋浴间；
  - e) 病房门净宽不应小于 1.10m，门扇应设观察窗，锁门开关应在医务人员一侧；
  - f) 病房内应设吸引、氧气插口、电气插座、护士呼叫按钮等医用设施。并宜设置一套备用接口。
- 5.1.4.5 传染病应急医院各病房中间医护走廊与医护工作区联接处应设缓冲前室、脱防护服和隔离服房间。缓冲前室应将门错开布置，应设非手动式或自动感应龙头洗手池。病房在半污染区侧应设置带手盆及病房观察窗的缓冲间，并设 600 宽×600 高双门密闭传递窗和观察窗。

## T/UPSC 0001-2020

5.1.4.6 每个病区的工作区内应设护士站、治疗处置室、医生办公室、护士办公室、医务休息室、医务卫生间、洗漱间、物资库房、备餐间兼开水间、污物间、移动仪器室、标本间、病患接待室等：

- a) 医务休息室、医务卫生间、洗漱间应设置于清洁区。
- b) 污物间应有直接对外的出入口。
- c) 移动仪器室、备餐间兼开水间、标本间、污物间设于各病区端头，向病患走廊开门。
- d) 每个病区内应设置推车运输物资的通道。

5.1.4.7 病患者污物及其他污染废弃物，由病区各病房的污染通道收集密闭运送至污物间集中，再转运至焚烧炉或医疗垃圾集中处置中心焚烧。

### 5.1.5 重症监护病区

5.1.5.1 重症监护病区宜自成一区，宜靠近手术部，并方便联系。传染病急医院重症监护病区应按“三区两通道”设计。

5.1.5.2 每个重症监护病区设置床位数不宜大于 20 床。宜采用单床小隔间的布置方式。

5.1.5.3 重症监护病区应在其出入口处设置缓冲间。

5.1.5.4 重症监护病区用房应包括护士站、治疗室、仪器室、污物间、设备间等。

- a) 医务人员进出重症监护病区应在入口处设置缓冲间、卫生通过。
- b) 重症监护病区污物间应有直接对外的出口。
- c) 呼吸道传染病重症监护病区应采用负压单床小隔间布置方式。

d) 重症监护病区应在其出入口处设置缓冲间。

e) 传染病应急医院病区应设置传递窗。

5.1.5.5 医务工作区用房应包括医生办公、主任办公、会议室、会诊室、耗材库、药品间、值班室、休息室、卫生间。

5.1.5.6 传染病应急医院医务工作区的值班室、休息室、卫生间应设置于清洁区。

5.1.5.7 重症监护病区内应设置推车运输物资的通道。

#### 5.1.6 保障系统

5.1.6.1 营养膳食科不应设置传染病患集中用餐的餐厅，厨房设计应满足《饮食建筑设计规范》JGJ64 的相关要求。

5.1.6.2 临时停尸房宜设置独立的出入口，并应与运尸通道有方便的联系。

5.1.6.3 医疗废弃物暂存间应设置围墙与其他区域相对分隔，位置应位于院区下风向处。

5.1.6.4 院区内后勤保障人员等非医务人员，进入半污染区、污染区口部应设置独立的卫生通过区域。

5.1.6.5 院区内的污染区应设置物理隔离，并应有防止小动物进出的措施。

#### 5.1.7 无障碍系统

5.1.7.1 首层应至少设置 1 处无障碍厕所；各楼层至少有 1 处公共厕所应满足《无障碍设计规范》GB50763 第 3.9.1 条的有关规定或设置无障碍厕所；

病房内的厕所应设置安全抓杆，并符合《无障碍设计规范》GB50763 第 3.9.4 条的有关规定。

5.1.7.2 无障碍设施应设符合我国国家标准的无障碍标志，在院区主要出入口处宜设置盲文地图或供视觉障碍者使用的语音导医系统和提示系统、供听力障碍者需要的手语服务及文字提示导医系统。

5.1.7.3 病患更衣室内应留有直径不小于 1.50m 的轮椅回转空间，部分更衣箱高度应小于 1.40m。

5.1.7.4 理疗康复及病患活动用房应根据治疗要求设置靠墙扶手，扶手设置应满足《无障碍设计规范》GB50763 第 3.8 节的有关规定。

#### 5.1.8 室内装修及标识

5.1.8.1 设备管线穿设需在墙体或装配式墙板、集装箱体上开设孔洞时，要预先定位开孔，待设备管线安装后进行封堵，应满足密闭、防火、防水、防护和隔声的相关要求。

5.1.8.2 内装修材料应选择绿色环保材料，室内空气质量应符合国家现行相关标准的规定。

5.1.8.3 室内地面和墙面装饰材料应满足表面光洁、耐腐蚀、耐擦洗的要求，阴阳角宜做成圆弧半径大于 30mm 的圆角。

5.1.8.4 手术室、无菌室、层流病房等洁净度要求高的用房，其室内装修应满足易清洁、耐消毒液擦洗的要求，手术室地面应采用导电或防静电地板；放射科、脑电图等用房的地板应防潮、绝缘、防静电。



- 5.1.8.5 药剂科的配方室、贮药室、中心药房、药库等均应采取防潮、防虫、防鼠等措施。
- 5.1.8.6 临时停尸房、病理解剖室、医疗垃圾暂存处的地面与墙面，均应采用耐洗涤消毒材料，地面与墙裙均应采取防昆虫、防鼠雀以及其它动物侵入的措施。
- 5.1.8.7 生化检验室和中心实验室的部分化验台台面、通风柜台面、血库的配血室和洗涤室的操作台台面，以及病理科的染色台台面，均应采用耐腐蚀、易冲洗、耐燃烧的面层，相关的洗涤池和排水管亦应采用耐腐蚀材料。
- 5.1.8.8 临时建筑的屋面应采取有效密封措施避免雨水渗漏。箱体屋面上宜加设轻钢坡屋面或采用铺设防水卷材等防水加强措施；箱体之间缝隙应采用大于缝隙宽度 5 -10mm 的配套橡胶条或采用其他配套产品填实封堵。
- 5.1.8.9 除传递窗外，所有内窗、污染区外窗均不可开启。
- 5.1.8.10 应设院区内、建筑内两个层级的标识导示系统。院区内标识导示须明确隔离医疗区、医务生活区、保障功能区位置，指示出病患出入口、医务出入口、洁物入口、污物出口。并在设置患者就诊路径时避免与其他人流交叉；建筑内标识导示须明确房间名称以及清洁区、半污染区、污染区界限，对于防护用品穿脱应有说明和规定。

## 5.2 既有医院改扩建

## T/UPSC 0001-2020

- a) 应急时根据需要的规模将普通医院划分应急治疗区域和普通医疗区域，采用临时隔断措施实行单独管理。与普通医疗区域分隔开的单独的人员、物品及污物流线。
- b) 应急区域应靠近院区主要出入口或设置独立出入口，当作为传染病应急医院时，其区域和流线应严格与普通医疗区域隔开。
- c) 医务人员出入口与病人出入口分开设置，当作为传染病应急医院时，医务人员进出接诊工作区的口部应设置卫生通过。
- d) 在门诊入口处设置分诊室、接诊室，明显划分筛查区域，如就诊空间不足，可以适当采用临时设施往室外扩展，以避免就诊空间过分拥挤而致使就诊患者之间产生交叉感染。
- e) 当作为传染病应急医院时，门诊区按“三区两通道”布局改造。
- f) 呼吸道传染病病人与普通病人检查用的医技设施（X 光室，心电、B 超、化验等）应分别单独设置。其位置宜方便门诊及住院病人使用，应按“三区两通道”设计，平面布置应区分病人等候检查区与医务人员诊断工作区，并应在医务人员进出诊断工作区设置卫生通过。
- g) 传染病区应根据收治的传染病种类及患者的感染程度分设不同病区，不同类传染病病人宜分别安排在不同病区。
- h) 呼吸道传染病病区平面布置应严格按照“三区两通道”原则改造，分成清洁区、半污染区和污染区三区。清洁区应有对应的连续通道，半污染区应位于清洁区和污染区之间；应采用双通道布置方式。病患者与医务人员分别使用不同通道（包括垂直交通的楼、电梯）。两通道入口宜设在对侧或旁侧，当不得不在同侧时入口水平间距应不小于 30 米。病人通道应设置在每个护理单元的外侧。

- i) 呼吸道传染病区医护人员出污染区应设有脱防护服、脱隔离服的房间。
- j) 呼吸道传染病区在医护人员内走廊与病房之间应设置缓冲室，并应设置非手动式或自动感应龙头洗手盆、错位门及隔离衣存放处，内走廊墙上需设医护观察窗，并设 600×600×600 成品双门密闭自锁式单侧开启带消毒传递窗，用于为患者传递食物、药品等。
- k) 宜增设多学科联合会诊室和远程医疗会诊室。有条件的应增加设置一间负压外科手术室。如原传染楼已预留 CT、手术等医技用房，公共卫生应急需求发生时应立即启用。
- l) 住院标准护理单元宜划分轻症、中症和重症护理单元。可采用装配式钢结构活动房拼接成模块化单元，根据建设地段及规模进行组合。
- m) 病房疑似病区不同病种每人一间，确诊病区每二人一间，应设吸引、氧气插口、电气插座、护士呼叫按钮等医用设施。
- n) 传染病房应设置一定数量的负压隔离病房和重症监护病房 (ICU) 隔离负压小间。
- o) 传染病区每个护理单元应配置的房间应包括带卫生间病房、医生办公室、护士办公室、护士站、处置室、治疗室、值班室、库房、备餐兼开水间、医疗垃圾、污被服间、污洗间、卫生通过间、移动仪器室、标本间等用房，三区均分设洁具间；移动仪器室、开水间、标本间、污物间宜设于各病区端头，向病患走廊开门。
- p) 患者出入院有条件时，应分别独立设置。增设出院病人清洁间，设置喷雾消毒。

## T/UPSC 0001-2020

- q) 病患者污物及其他污染废弃物，由病区各病房的污染通道收集密闭运送至污物间集中，由专业公司回收处理。医疗废弃物暂存间应设置围墙与其他区域相对分隔，位置应位于院区下风向处。
- r) 传染病区的医护人员的临时住宿宜安排在同一栋建筑内的独立区域。
- s) 改扩建材料应选用绿色环保轻质建材，并且易于拆除回收。

### 5.3 方舱式集中收治临时医院

#### 5.3.1 一般规定

- 5.3.1.1 用于治疗传染病的方舱医院应遵照控制传染源，切断传播链，隔离易感人群的基本原则，并应满足传染病医院的医疗流程。
- 5.3.1.2 应靠近并利用现有市政公用基础设施。应有利于污水排放，宜靠近有污水排放出路的现有污水管网系统。考虑周边可利用的建筑资源，为医院提供生活及后勤保障用房。
- 5.3.1.3 用于改造为方舱医院的建筑宜为单层或多层建筑，建筑结构、耐火等级、防火分区、安全疏散、消防设施和消防车道等满足现行规范相关要求。
- 5.3.1.4 应选择结构状况良好的既有建筑，宜采用简便方法对房屋结构状况进行评估。宜为框架结构或大跨度结构，便于内部拆改。
- 5.3.1.5 应在医院外围设置危险标识，既有建筑与周边建筑物之间应有不小于20米的绿化隔离间距。当不具备绿化条件时，其安全隔离间距应不小于30米。
- 5.3.1.6 被改建建筑入口处应有停车以及回车场地，能满足救护车辆的快速抵达以及快速撤离，做到对外交通便捷、内部联系顺畅、基本医疗保障设施齐备、无障碍设施齐全、并为临时停车和物资周转留出场，用地周边宜有

较为完备的安防设施。场地应有搭建临时房屋或帐篷、停放移动检验室、移动CT室等临时医疗设施，以及临时厕所、盥洗、男女分设的淋浴设施和相应的污水处理设施的空间。

5.3.1.7 应结合交通与消防的需要，布置院区的道路与广场，做到人、车分流，进、出分开。科学合理的组织内部交通，人流、物流顺畅便捷，医患、洁污互不交叉。室外医疗流线宜配置连续雨篷。

5.3.1.8 既有建筑物的平面布置、结构形式、层高、通风空调、给排水、供配电、通讯信息、消防等市政配套及室内设施设备应能够或经改造后基本满足方舱医院的使用要求。

5.3.1.9 建筑构件的燃烧性能等级应为A级(不燃)；当采用金属夹芯板时，其芯材的燃烧性能等级应为A级(不燃)。

5.3.1.10 新建区域应采用装配式、模块化、标准化设计，相同使用功能的箱体、板材或构配件应具有通用性和互换性，提高建设速度，确保建筑质量。外观应整洁、美观，其保温、隔声、防水、防火等性能应满足国家现行标准规范的要求。

5.3.1.11 设备管线穿设需在集装箱体、彩钢板上开设孔洞时，要预先定位开孔，待设备管线安装后进行封堵，应满足密闭、防火、防水、防护和隔声的相关要求。

5.3.1.12 内装修材料应符合现行国家标准《建筑内部装修设计防火规范》GB 50222-2017的相关规定。内装修材料应选择绿色环保材料，室内空气质量应符合国家现行相关标准的规定。室内地面和墙面装饰材料应满足表面光洁、防水、耐腐蚀、耐擦洗的要求，阴角、阳角采用成品构件形成弧线过渡，避免各面交角处污染物残留。

## T/UPSC 0001—2020

5.3.1.13 会展中心、体育馆、仓库等大空间内分隔护理单元的隔墙宜采用 $2.44\times 1.22$ 标准规格的免漆生态板，宜按照板材的模数设计隔断高度和长度，减少对材料进行二次加工。

5.3.1.14 原建筑中的地沟、变形缝或上部有检查廊等不间断设施时，在跨越两区（清洁区和污染区）时，应做好必要的封堵。

5.3.1.15 有条件的可以考虑机器人物流系统的设置，并做好相关机电配套、物品交接等空间的预留。

5.3.1.16 改造后的集中临时收治场所应满足各级卫健部门、疾控部门的要求，应符合国家现行有关规范标准的规定。

5.3.1.17 征用的既有建筑改造后至征用结束期间，该建筑只能作为方舱医院使用，不得兼作它用。

### 5.3.2 入院接诊区

5.3.2.1 入院接诊区应交通便利，应靠近主要出入口，入口处应有停车及回车场地，能满足救护车辆、转运车辆的快速抵达及撤离。

5.3.2.2 接诊区应设置物品寄存、消毒、安检、入院办理、男女更衣室等用房。

### 5.3.3 布局设计

5.3.3.1 根据被改造的既有建筑平面情况，应严格按照“医患分区”设计，结合卫生安全等级划分“三区两通道”，其中：三区为清洁区、半污染区、污染区；两通道为医务人员通道和患者通道，同时严格区分患者流线和医护人员流线，避免与其他人流交叉。

5.3.3.2 “三区两通道”具体要求如下：污染区包括轻症患者接收诊疗的区域，如病床区、观察救治室、处置室、污物间以及患者入院出院处理室。清洁区包括更衣室、配餐室、值班室及库房，半污染区指位于清洁区与污染区之间、有可能被患者血液体液等污染病毒的区域，包括医务人员的办公室、治疗室、护士站、医疗器械等处理室、内走廊等。“污染区、半污染区和清洁区”可以用不同色彩标识区分。“两通道”中医务人员通道、患者通道应完全分开。

5.3.3.3 合理设计诊疗卫生流程，清洁区进出污染区出入口处分别设置进入卫生通过室和返回卫生通过室。进入流程为：“一次更衣-二次更衣-缓冲间”以供医护人员穿戴防护装备后，从清洁区进入到污染区。返回流程为：“缓冲间-脱隔离服间-脱防护服间-缓冲间-脱制服间-淋浴间-一次更衣”后，从污染区返回清洁区，返回卫生间通过应男女分设。

5.3.3.4 各区域应设置明显标识或隔离带，病床区应做好床位分区、男女分区，每个区床位不宜大于 42 床，每个分区应有 2 个疏散出口，分区内任一点至分区疏散出口的距离不大于 30 米，分区之间应形成消防疏散通道，高大空间内分区间消防疏散通道宽度不宜小于 4 米。分区内通道及疏散通道地面应粘贴地面疏散指示标志。分区隔断材料应选用难燃材料或不燃材料，表面耐擦洗，高度不宜小于 1.8 米。床位的排列应保持合适的距离，利于医生看护和治疗，平行的两床净距不宜小于 1.2 米，并设置床头柜。双排床位（床端）之间的通道净距不宜小于 1.4 米，单排床时床与对面墙体间通道净宽不宜小于 1.1 米。

## T/UPSC 0001-2020

- 5.3.3.5 患者收治区宜每 90 张床位设置一个护士站，并配备 2 张抢救床位，应合理设计护士站的位置，宜保证护士站能观察到本区的所有床位，尽量缩短护理流线。
- 5.3.3.6 改建后各楼层或高大空间内容纳的人数应根据现有疏散楼梯及安全出口的疏散宽度确定，疏散楼梯间或高大空间安全出口净宽度按当地消防规范或按 100 人不小于 1 米计算。
- 5.3.3.7 宜根据护理单元分散布局厕所和盥洗室，按人数计算应该配备厕位、盥洗、淋浴数量，并根据洁具数量考虑等候室的人员聚集数配置相应的场地，设置一些座椅供体弱者使用，在场地周边设置围栏以便于管理。通往室外厕所、洗浴区应有雨棚，并指定吸烟区。
- 5.3.3.8 病患和医护人员厕所须分开设置，病人厕所宜使用临时厕所，临时厕所区域与病房区域之间设置专用通道；优先选用泡沫封堵型移动厕所，厕位数量按照男厕每 20 人/蹲位、女厕 10 人/蹲位配置，可依据病人实际需求适当增加。盥洗室洗脸盆可按每 5 个蹲位设置一个。厕所位置应在建筑下风向并尽量远离餐饮区和供水点。临时厕所等的病人生活污水与洗浴废水必须经过消毒处理，严禁未经消毒处理或处理未达标的病区污水、医疗污水、病区污物直接排放。建筑原有厕所和沐浴区仅供身体健康的医务工作人员、后勤保障人员使用。
- 5.3.3.9 应考虑患者日常洗浴需求，设置患者淋浴间，宜 24 小时供应生活热水。
- 5.3.3.10 无障碍设计：主要出入口及内部医疗通道应有到达各医疗用房的无障碍通道。既有建筑内部通道有高差处宜采用坡道连通，坡度宜符合无障碍通道要求，并确保移动病床及陪护人员同时通过的必要宽度。



5.3.3.11 配套设置辅助用房：转院患者和康复患者的出口要有消毒和打包区域。此外还可在病区附近设置中心护士站、紧急抢救治疗室、处置室、备餐间、配液（药）室、移动器械间、被服库、开水间、污洗间、生活垃圾暂存间（污洗间、暂存间宜靠外墙，并临近污物出口）等用房。可在医护清洁工作区设置货物接收区、远程会议室、药品库房、无菌物品库、备餐间、休息值班室、办公室等用房。

5.3.3.12 宜设置供病人休息娱乐的公共区域，包括视听区、学习区、交流区等。

#### 5.3.4 后勤保障用房

5.3.4.1 后勤保障用房包括物资库房、管理办公用房、食堂等。

5.3.4.2 后勤保障用房宜位于基地常年主导风向上风向。

5.3.4.3 后勤保障用房宜选择相对独立设置并与其他功能用房通过连廊连接；独立设置确有困难时可采用附建式设计，但须与其他功能用房完全物理隔离并有直接对外的出入口。

## 6. 设施设备及其系统

设施设备及与工艺流程设计可划分为两部分，分别为：新建和改扩建。新建即新建建筑设计项目中的设施设备设计。改扩建是在传统医院改造或扩建项目中的对传统设施设备进行改造设计，以满足功能使用，或者在满足新建项目中的要求外，需要考虑到和老医院设备之间的关联关系。

### 6.1 新建传染病临时医院

#### 6.1.1 给排水、污水处理系统

## T/UPSC 0001—2020

### 6.1.1.1 一般规定

- a) 院区范围内的给水、排水、消防和污水处理工程进行统一规划设计。
- b) 给水排水和消防设计应符合国家现行有关规范、标准的规定。
- c) 给水排水和污水处理的设施、器材等应选用耐用产品，降低给水排水和污水处理的维修接触传染风险。

### 6.1.1.2 给水系统

- a) 生活给水系统应采用断流水箱加水泵的供水方式，且应配置消毒设备。
- b) 生活饮用水管道应设有防止管道内产生虹吸回流、背压回流等污染的措施；给水管与卫生器具及设备的连接应有空气隔断或倒流防止器。
- c) 室内外给水、热水的配水干管、支管应设置检修阀门，阀门等附件宜设在工作人员的清洁区内。
- d) 在严重传染区给水主管入口应设置消毒剂投加接口，并配置消毒剂投加及计量设备，消毒剂投加量应根据供水水质及消毒灭菌处理措施要求确定。
- e) 车辆停放处，应设冲洗和消毒设施。

### 6.1.1.3 热水与饮用水供应

- a) 生活热水系统防回流污染措施同给水系统；热水系统应设置防菌措施。
- b) 生活热水系统宜采用集中供应系统，南方地区宜采用空气源热泵；当采用单元式电热水器时，水温宜稳定且便于调节。
- c) 每个护理单元应单独设置饮用水供水点，可采集中供应开水、电开水器或瓶装水饮水机。饮用水管道宜避开污染区，当条件限制时，应采取防护措施。

### 6.1.1.4 排水

- a) 传染病医院应采用雨污分流制，地面雨水不宜采用地面径流或明沟排放雨水。

- b) 传染病区的室内外污废水与非病区污废水应单独收集、分流排放。传染病区污废水应单独排至预消毒处理设施预消毒处理后,再排入院区污水处理站。
- c) 传染病区的污废水排水通气管也应单独收集单独排放。上屋面的排水通气管四周应有良好的通风,传染病区宜将通气管中废气集中收集处理。排水系统的通气管不应接入空调通风系统的排风管道内。
- d) 呼吸道发热门(急)诊内应设独立卫生间,排水管及通气管不宜与其他区域的管道连接,排水管应单独排出。
- e) 细菌、病毒检验科应设专用洗涤设施,并应在消毒灭菌后再排放到室外排水管网,进入医院污水处理站。
- f) 给排水管道不能穿过无菌室,当必须穿过时,应采取防漏措施。用于收集具有严重传染病病毒的排水管,在穿越的地方应用不收缩、不燃烧、不起尘材料密封。
- g) 除了需要地面排水的部位,如准备间、污洗间、卫生间、浴室、空调机房等应设置地漏外,其它如护士室、治疗室、诊室、检验科、医生办公室等房间不应设地漏。地漏宜采用带过滤网的无水封地漏加外置存水弯,存水弯的水封不得小于 50mm,且不得大于 75mm。
- h) 排水系统应采取防止水封破坏的措施,并应符合下列规定:  
—高层建筑排水立管的排水能力不应大于《建筑给水排水设计标准》GB50015 规定值的 0.7 倍。  
—地漏应采用水封补水措施。
- i) 传染病区室外排水检查井应采用密封井盖,并设置不小于 DN100 通气管,将室外排水管道中的废气上排至屋面通风良好处进行处理排放。

## T/UPSC 0001-2020

j) 传染病区空调的冷凝水应集中收集，采用间接排水的方式进入医院污水排水系统，并排到污水处理站统一处理。

k) 冲洗和消毒废水应排入污水系统，排水口下应设水封措施。

l) 传染病院室外雨水排水宜消毒灭菌处理后排放，不得设置雨水收集回用系统。

### 6.1.1.5 污水处理

a) 医院污水处理后的水质，应符合现行国家标准《医疗机构水污染物排放标准》GB18466 的有关规定。严禁未经消毒处理或处理未达标的医疗污水排放。

b) 传染病区污废水在进行预消毒前应封闭；污水在进入污水处理系统前必须预消毒处理后排入化粪池，再排入院区集中设置的污水处理站，并应采用二级生化处理后排放。采用含氯消毒剂消毒且处理后的污水排至地表水体时，应采取脱氯措施。

c) 医院污水处理构筑物应采取防腐蚀、防渗漏等技术措施，各种构筑物宜密闭或加盖封闭，尾气应集中收集消毒处理后排放。尾气排放标准不得超过《医疗机构水污染物排放标准》GB18466-2005 大气污染物最高允许浓度。

d) 污水处理过程中产生的污泥排入污泥贮存池，经消毒后脱水后，由有资质的危废处理单位集中清运处理。污泥处理需达到《医疗机构水污染物排放标准》GB18466-2005 医疗机构污泥控制标准。

### 6.1.2 暖通空调系统

#### 6.1.2.1 一般规定

a) 应根据应急临时传染病医院建设及使用特点确定通风与空调方式。

- b) 病房区、医护区、医技区应设置机械通风系统。清洁区、半污染区、污染区的机械送、排风系统应按区域独立设置。
- c) 传染病临时医院病房区、医护区、医技区人员停留的房间应根据建筑所在地域的室外空气计算参数确定是否采用空调设施。当设置全空气空调系统时，负压 ICU、负压手术室、负压检验室宜设置直流式空调系统。
- d) 通风空调系统的送、排风机应设置在清洁区。
- e) 在负压病区各房间宜设置带温度、湿度、PM2.5、CO2 浓度等功能的在线监测装置，利于通风空调系统的运维管理。
- f) 应急临时传染病医院防排烟系统设计按《建筑设计防火规范》GB50016 及《建筑防烟排烟系统技术标准》GB51251 等规范及标准有关规定执行，同时应考虑医院应急和临时的特点。
- g) 新建传染病临时医院各房间空调供暖温湿度设计参数应符合《传染病医院建筑设计规范》（GB50849-2014）的要求。

#### 6.1.2.2 通风空调系统

- a) 负压手术室、负压重症监护室（ICU）、负压检验室等高精度医疗用房应采用净化空调系统。机组宜采用直膨式组合空调机组，并设置专用空调机房。
- b) 除负压手术室、负压重症监护室（ICU）、负压检验室等高精度医疗用房外，其他区域宜采用热泵型分体空调。
- c) 采用热泵型分体空调的区域的新风系统宜采用具有温度调节的直膨式新风处理机组；仅冬季使用且无其它热源供应时，可采用电加热器作为空气加热设备。
- d) 采用电加热器时，应设置分档调节并采取无风断电保护措施。

## T/UPSC 0001-2020

- e) 负压（隔离）病房的送排风系统宜集中设置，每个系统服务的病房数量不宜超过 6 间。
- f) 病房区、医护区、医技区房间送、排风系统设置的过滤器效率应不低于现行国家标准《高效空气过滤器》GB/T13554 的 B 类要求。
- g) 粗效过滤器等级不低于 G2 级，中效过滤器等级不低于 F7 级，亚高效过滤器等级不低于 F8 级，高效过滤器等级不低于 H13 级。
- h) 负压（隔离）病房排风的高效过滤器应安装在房间的排风口处，应留出足够的安装及更换空间。
- i) 负压（隔离）病房及其他区域的通风系统的送排风量，应能保证各区压力梯度要求。送、排风系统支管上宜设置定风量装置。
- j) 负压（隔离）病房及其他区域的送排风系统的过滤器宜设置压差检测、报警装置。
- k) 负压（隔离）病房通风系统的送风机与排风机应联锁控制，启动通风系统时，应先启动系统排风机，后启动送风机；关停时，应先关闭系统送风机，后关闭系统排风机。
- l) 送、排风系统中，每间病房的送、排风支管上宜设置可单独关断的电动密闭阀，并在医护及运维人员方便操作处设有开关；当采用手动密闭阀时，应安装在便于维护人员操作的地点。
- m) 排风机位置的设置应确保在建筑内的排风管道内部保持负压。排风机吸入口应设置与风机联动的电动密闭阀。
- n) 病房卫生间排风不宜通过共用竖井排风，应结合病房排风统一设计。
- o) 室外排风口与进风口应保持一定的间距。水平间距不应小于 20 米或垂直间距不应小于 6 米。

- p) 各种管道在穿越负压病区的外墙及屋面处应采取严密的密闭及防水措施。
- q) 空调的冷凝水不应单独散排至室外，应分区集中收集，并应随各区污水、废水排放集中处理。

#### 6.1.2.3 气流组织与压差控制

- a) 不同污染等级区域压力梯度的设置应符合定向气流组织原则，应保证气流从清洁区→半污染区→污染区方向流动。
- b) 相邻相通不同污染等级房间的压差(负压)不小于 5Pa, 负压程度由高到低依次为病房卫生间、病房房间、缓冲间与半污染走廊。清洁区气压相对室外大气压应保持正压。
- c) 负压(隔离)病房的送风口与排风口布置应符合定向气流组织原则，送风口应设置在房间靠近医护入口上部的上侧；排风口应设置在病房内靠近床头的下部，应利于污染空气就近尽快排出。房间的气流组织应防止送排风气流短路。
- d) 负压 ICU、负压手术室、负压检验室宜采用上送下排的方式，送风口与排风口布置应符合定向气流组织原则，减少房间内的涡流和气流死角。
- e) 生物安全柜等设备上方附近不应设送风口，避免对其窗口气流产生干扰。如需管道排风，应由独立于建筑物其他公共通风系统的管道排出。
- f) 负压(隔离)病房、负压 ICU、负压手术室、负压检验室应在外侧人员目视区域设置微压差计，并标志明显的安全压差范围指示。其他区域有条件时，可设置相应的设施。

#### 6.1.2.4 设备与材料选择原则

- a) 临时医院建设工期短，当空调通风系统设备及材料货源不足时，可“因材制宜”。

## T/UPSC 0001—2020

- b) 宜选择安装便捷、调试简单的设备。
- c) 应选择满足建设周期要求，制作安装简单，气密性好的通风空调管道。
- d) 设备与材料的选择时应满足国家有关规范及标准等的要求。

### 6.1.3 智能信息系统

#### 6.1.3.1 一般规定

- a) 应根据传染病临时医院的需求进行智能化系统总体架构设计，并应满足传染病临时医院总体规划要求。
- b) 智能化系统的设计应考虑采购、施工、安装、调试及维护的快速性和便捷性。
- c) 传染病临时医院智能化系统的配置应符合现行国家标准的有关规定。
- d) 医疗净化区（监护室、手术室）等场所，各系统点位需与工艺设计密切配合，满足工艺需求。
- e) 负压隔离病房应设置监视病房与缓冲间空气压差的装置，显示器安装于病房缓冲间的门口，当压差失调时应能声光报警。
- f) 智能化系统的线槽及穿线管的口部应可靠密封，穿墙缝隙应严密封堵。

#### 6.1.3.2 信息化应用系统

- a) 传染病临时医院信息化应用系统应设置医疗业务信息化系统、呼叫信号系统，宜设置排队叫号系统、病房探视系统、远程会诊、视频会议、视频示教等系统。
- b) 信息安全管理系统的信息安全等级保护定级不宜低于二级
- c) 各信息化应用系统的终端设备应易于清洗和消毒。



d) 医疗业务信息化系统宜由医院管理系统(HMS)、医学影像信息系统(PACS)、医院信息系统(HIS)、放射学信息系统(RIS)、实验室信息系统(LIS)及临床信息系统(CIS)等组成。

e) 门诊候诊区、检验科、放射科等场所宜设置排队叫号系统。

f) 重症监护室及负压隔离病房等场所, 宜设置病房探视系统, 并宜与护理呼叫信号系统合建。

#### 6.1.3.3 信息设施系统

a) 信息设施系统应包括信息接入系统、电话交换系统、信息网络系统、移动通信室内信号覆盖系统、综合布线系统、有线电视系统、公共广播系统等。

b) 临时医院内应根据需要设置内网(用于医疗业务的应用网络)、外网(可接入 Internet 服务的网络)和设备专网。

c) 医院内网应预留与疾控中心、应急指挥中心及政府管理部门的通信接口。

d) 无线局域网(WLAN)应实现院区全覆盖。

e) 移动通信室内信号覆盖系统由相关运营商及承包商负责同步设计与安装, 应做到不少于三家运营商的 4G、5G 信号全覆盖。

f) 有线电视系统宜采用 IPTV 方式部署。

g) 公共广播宜与消防应急广播合用扬声器, 平时用于业务及背景音乐广播, 发生火灾时强行切换至消防紧急广播。

h) 无线对讲系统应实现红线范围内全覆盖。

#### 6.1.3.4 公共安全系统

a) 应设置网络视频监控系统, 监控摄像机清晰度不低于 1080P, 监控图像存储时间不低于 90 日, 并留有与公安机关通信接口。

## T/UPSC 0001-2020

- b) 出入口控制系统应根据医疗流程进行设置，识别应采用非接触方式，并满足工艺 A、B 门连锁控制要求。
- c) 当出现火灾情况时，应由火灾自动报警系统联动控制，开启所有设置互锁功能的门及所有处于疏散通道上的门。
- d) 护士站、医生办公室及监控室设置一键报警系统，在监控室应有声光报警信号。
- e) 隔离园区的车行入口宜设置车牌自动识别的车行道闸，人行入口宜设置带身份识别的人行道闸。
- f) 药房、重要设备机房（网络机房、变电所等）宜设置入侵报警装置，院区内主要通道、重点区域宜设置电子巡查系统。
- g) 火灾自动报警系统的设计应符合现行国家标准的有关规定。

### 6.1.3.5 机房工程

- a) 智能化系统机房宜包括信息接入机房、智能化总控机房、信息网络机房及智能化设备间（弱电间），机房应设置于清洁区。
- b) 智能化系统机房面积应满足设备机柜（架）的布局要求，信息网络机房应配置配电照明、防雷接地、UPS、精密空调、气体灭火、安全防范、环境监控、防静电地板等设备或系统。
- c) 信息网络机房可优先选用集装箱式数据机房或微模块机房。

### 6.1.4 医用气体系统

- a) 应设置氧气、负压吸引及压缩空气等医用气体。
- b) 应根据临时传染病医院的使用要求，充分考虑氧气用量。

- c) 氧气终端压力按 0.4~0.5MPa 确定, 负压吸引终端压力按 -0.03~-0.07 MPa 确定, 压缩空气终端压力按 0.4~0.45MPa 确定。
- d) 负压病房医用氧气设计流量每床宜按 4~10L/min 计算。床位数同时使用率按 100% 计算。
- e) 负压隔离病房医用氧气设计流量每床宜按 30~50L/min 计算。床位数同时使用率按 100% 计算。
- f) 负压病房单床间每床的医用氧气终端、医用真空终端应设置 2 个, 如设医疗空气系统, 终端应设置 2 个。
- g) 负压病房双床间医用氧气终端宜设置 3 个, 医用真空终端不宜少于 2 个, 如设医疗空气系统, 终端不宜少于 2 个。
- h) 医用氧气气源应由主气源、备用气源和应急备用气源组成。备用气源应能自动投入使用, 应急备用气源应设置自动或手动切换装置。
- i) 医用氧气主气源宜设置或储备能满足一周及以上用量, 应至少不低于 3d 用量; 备用气源应设置或储备 24h 以上用量。
- j) 氧气气源宜采用液氧罐, 并预留罐车临时供氧的接口。
- k) 负压吸引装置的排气应经过高效过滤器过滤并消毒灭菌后排出。
- l) 医用液氧储罐气源站的相邻储罐之间的距离不应小于最大储罐直径的 0.75 倍。
- m) 氧气储罐等医用气体的设计应执行现行国家标准《医用气体工程技术规范》GB 50751 的规定。
- n) 医用氧气源应设置氧气用量计量仪表, 氧气医用氧气源计量仪表应具有实时、累计计量功能, 并宜具有数据传输功能。

## T/UPSC 0001-2020

- o) 医用气体计量仪表应设置在不燃或难燃结构上,且便于巡视、检修的场所,严禁安装在易燃易爆、易腐蚀的位置,或有放射性危险潮湿和环境温度高于45℃以及可能泄漏并滞留医用气体的隐蔽部位。
- p) 医用气体系统宜设置集中监测与报警系统,医用氧气应设置监测与报警装置。
- q) 医用真空管道以及附件不得穿越清洁区。
- r) 供病人使用的医用氧气、医疗压缩空气管道上应设置止回装置,止回装置应靠近病房区域。
- s) 医用气体管道穿越不同功能分区时应设穿墙套管,套管内气体管道不应有焊缝与接头,管道与套管之间应采用不燃材料填实,套管两端应有封盖。
- t) 医用氧气、医疗压缩空气管道均应进行10%的射线照相检测,其质量不低于Ⅲ级。
- u) 医用气体管道应做压力试验和泄漏性试验。
- v) 病区的医用气体设计应符合国家现行规范《医用气体工程技术规范》GB 50751、《氧气站设计规范》GB 50030、《压缩空气站设计规范》GB 50029、《医用中心供氧系统通用技术条件》YY/T 0187、《医用中心吸引系统通用技术条件》YY/T 0186 等的相关规定。
- w) 拆除的医用真空系统的过滤器需由专业人员进行消毒灭菌,并随医疗废弃物一起处理。

### 6.1.5 电气设计

#### 6.1.5.1 一般规定

- a) 新建传染病临时医院电气设计除应符合本指南外，尚应符合国家现行有关规范、标准和当地有关政策的规定。
- b) 如项目在紧急情况下实施，电气系统在满足电气安全和基本功能需求条件下，尽量从简、从优，以缩短建设周期。

#### 6.1.5.2 变配电及应急供电系统

- a) 新建临时传染病医院应采用两路独立市电电源供电(满足双重电源条件)，两路电源互为 100%备供。
- b) 应设置应急柴油发电机组，发电机组应在市电停电时，15 秒内自动启动并输出。发电机组与市电应设置可靠的闭锁装置，不得并网运行。发电机组应设置储油间或自带日用油箱，并留有供油接口，并具有保证燃油供应的措施。
- c) 对于恢复供电时间要求不大于 0.5s 的医疗场所及设施用电，应设置不间断电源装置(UPS)。

#### 6.1.5.3 低压配电系统

- a) 一级负荷采用双电源供电，末端自动切换；二级负荷采用双电源供电，宜末端自动切换；三级负荷采用单电源供电。
- b) 放射设备应采用专线供电，并满足设备对电源内阻的要求。
- c) 手术室、抢救室、重症监护病房等 2 类医疗场所的配电应采用医用 IT 系统，应配套装置绝缘监视器，并满足有关监测要求。
- d) 配电间、电气管井等应设置在清洁区，配电箱、控制箱等宜设置在清洁区，不应设在污染区。

## T/UPSC 0001-2020

e) 通风空调设备的控制宜采用成套定型产品，并满足通风空调专业的联动控制要求。

### 6.1.5.4 照明系统

a) 光源及灯具选择照明质量应满足相关规范要求。

b) 医疗场所应选择不易积尘、易于擦拭的带封闭外罩洁净灯具，并宜吸顶安装，其安装缝隙应采取可靠密封措施。

c) 病房内与病房走道设置夜间照明，宜在护士站统一控制。病房内的灯开关需兼顾老年人的使用，采用宽板按键式，离地高度宜为 1.2 米。

d) 在清洁走廊、污洗间、卫生间、候诊室、诊室、治疗室、病房、手术室及其他需要灭菌消毒的地方应设置紫外线消毒灯或预留其电源插座。紫外线消毒灯应采用带明显通断指示的专用开关，不得与普通灯开关并列，并有专用标识，距地宜为 1.8 米。平时有人滞留的场所设置紫外线消毒灯时，宜采用间接照射式灯具或照射角度可调节的灯具。

e) 放射室、手术室、抢救室门上方应设置工作警示标志灯。

f) 隔离病房传递窗口、感应门、感应便器、感应龙头、电动密闭阀等设施需配合预留供电电源。

g) 应急疏散照明系统应符合《消防应急照明和疏散指示系统技术规范》GB51309 的要求。

h) 手术室、抢救室、重症监护室应设置安全照明，其照度值为一般照明的 100%。

### 6.1.5.5 线路选型及敷设

- a) 普通负荷的电线电缆应采用低烟无卤阻燃型。消防负荷的电线电缆应采用防火型或低烟无卤阻燃耐火型。
- b) 室外直埋敷设或沿电缆沟敷设的低压电缆，应选用铠装电力电缆。
- c) 线槽及穿线管宜采用明敷设方式。当线路穿越污染区、半污染区及清洁区之间的界面时，隔墙缝隙及槽口、管口等处应采用不燃材料可靠密封，防止交叉感染。

### 6.1.5.6 防雷、接地及安全防护

- a) 新建传染病临时医院的防雷、接地设计按现行的国家防雷及接地规范执行。
- b) 低压进线电源在入户后应实施重复接地，建筑物内采用 TN-S 系统。
- c) 建筑防雷接地、保护接地、功能性接地、屏蔽接地等共用接地系统，接地电阻不应大于  $1\ \Omega$ ，并应满足医疗设备对接地电阻的最小值要求。
- d) 建筑物应实施总等电位联结。重症监护病房、手术室、抢救室、治疗室、淋浴间或有洗浴功能的卫生间等，应采取辅助（局部）等电位联结。
- e) 接地装置不能破坏防渗膜，若有局部破损应采取可靠的密封防水措施。

## 6.2 既有医院改扩建

### 6.2.1 给排水、污水处理系统

#### 6.2.1.1 给水与饮用水

- a) 生活给水水源及供水方式

## T/UPSC 0001-2020

—生活给水水源为市政自来水。水质应符合现行国家标准《生活饮用水卫生标准》GB5794 的规定。

—应依据《建筑给水排水设计标准》GB50015-19 的规定，分析供水系统产生回流污染的危险等级，合理确定供水方式：

—当产生回流污染的风险较低，且供水压力满足要求时，可直接利用市政管网压力供水，采用减压型倒流防止器防止回流污染；当风险较高时，应采用断流水箱加水泵供水方式，且应配置消毒设备。

b) 清洁区和污染区的给水管应分开设置，污染区给水总管上的检修阀应设置的清洁区，且便于操作。

c) 饮用水

每个病区应单独设置饮用水供水点，供水点应足额提供常温直饮水、开水。

### 6.2.1.2 热水

a) 生活热水的原水水质同给水，生活热水水质应符合现行行业标准《生活热水水质标准》CJ/T521 的规定。

b) 洗浴区生活热水系统宜采用集中供应系统，当采用电热水器时，必须带有保证使用安全的装置。

c) 集中热水供应系统水加热器的出水温度应为  $60^{\circ}\text{C}$ – $65^{\circ}\text{C}$ ，当出水温度不能满足要求时，系统应设置灭菌消毒设施，配水点的温度不应低于  $45^{\circ}\text{C}$ 。

### 6.2.1.3 排水

a) 室外采用雨污分流制，室内病区与非病区污废水应单独收集、分流排放。



- b) 排水系统中的每个用水器具都应该自带水封或外置水封，水封深度不得小于 50mm。
- c) 室外临时搭建供病患使用的卫生间、洗浴区排水应采用无检查井的管道连接方式，50m 间距设置一个通气管，检查口的间距符合 GB50015-19 的规范要求。
- d) 医院空调冷凝水应分区集中收集，间接排水，随各区污废水集中处理。
- e) 急救车辆停放处，应设冲洗和消毒设施。冲洗和消毒废水应排入污水系统，排水口应采取水封措施。

#### 6.2.1.4 卫生器具

- a) 卫生器具应采用非接触性或非手动开关并应防止污水外溅。
- b) 洗手盆、污水池不得采用盆塞。

#### 6.2.1.5 污水、污物处理

- a) 病区污水必须经过消毒处理。污水处理参考《疫源地消毒总则》(GB19193-2015)、《医院污水处理技术指南》等相关要求，达到《医疗机构水污染物排放标准》GB18466 或生态环境部《新型冠状病毒污染的医疗污水应急处理技术方案》(环办水体函[2020]52 号)的水质要求后排放。
- b) 病区对外弃置的粪便、呕吐物和污、废水必须进行杀菌消毒。不得将固体传染性废物、各种化学废液弃置和倾倒入下水道。严禁未经消毒处理或处理未达标的病区污水、医疗污水、病区污物直接排放。

#### 6.2.2 通风空调系统

6.2.2.1 改扩建医院

- a) 各房间温湿度设计参数应满足《传染病医院建筑设计规范》(GB50849-2014)的相关要求。
- b) 应优先考虑院区既有冷热源条件, 并应复核已有冷热源容量的保证度。
- c) 应优先利用既有空调末端设施, 并应复核既有空调末端容量及风压的保证度。
- d) 污染区及半污染区应设置机械通风系统。送、排风系统应按清洁区、半污染区、污染区分别独立设置。
- e) 不同污染等级区域压力梯度的设置应符合定向气流组织原则, 应保证气流从清洁区→半污染区→污染区方向流动。
- f) 各房间空调末端应能独立运行, 如果同一空调末端负担多个房间, 应立即停止使用并封闭各房间的送回风口, 并根据需要另行设置分体式空调机或 VRF 多联机空调系统。
- g) 呼吸道病区的通风空调系统并应满足下列要求:
- 门诊区及医技用房的新风量不宜小于 6 次/h 的换气次数。
  - 负压病房新风量不宜小 3ACH, 总洁净空气量不应小于 6ACH。
  - 负压隔离病房送风系统新风量不宜小 6ACH, 总洁净空气量不应小于 12ACH。
  - 各房间排风量应经风量平衡计算确定, 风量差不小于 150m<sup>3</sup>/h。

—相邻不同污染等级区域之间设置压差检测装置；负压病房与其相邻的缓冲间、走廊应保持不小于 5Pa 的负压差；需在走廊及缓冲间的墙上设置微压测压计。

—负压病房气流组织应防止送、排风短路。送风口应设置在房间上部，使清洁空气首先流经医护人员工作区域；污染区的排风口应设置在房间下部。

—清洁区送风应至少应经过粗效、中效两级过滤；污染区、半污染区送风宜经过初效、中效、亚高效三级过滤；污染区、半污染区排风系统应经过高效过滤器处理后排放；

—当采取合理的技术措施可保证 PM<sub>2.5</sub> 室内设计日浓度不大于 35 μg/h 时，污染区、半污染区的新风可仅采用粗效、中效两级过滤。

—负压（隔离）病房排风的高效过滤器应安装在房间的排风口处。

—各房间应独立设置空调末端设备。空调末端回风口应设置过滤装置，宜设置低阻亚高效空气过滤器。

—同一个通风系统，房间到总送、排风系统主干管的支风道上应设置电动密闭阀，并可单独关断以便房间消毒。

h) 改扩建非呼吸道传染病区通风空调系统应满足下列要求：

—非呼吸道传染病的门诊、医技及病房新风量不宜小于 3 次/h 的换气次数。

—污染区房间应保持负压，风量差不小于 150m<sup>3</sup>/h。

i) 不同类型传染病区的卫生间排风不应通过共用竖井排风。

T/UPSC 0001-2020

- j) 污染区及半污染区排风机的位置应确保建筑内的排风风管内保持负压，其吸入口应设置与风机联动的电动密闭阀。
- k) 送风系统和排风系统宜设连锁控制，启停顺序根据室内静压要求确定。
- l) 排风口应远离进风口和人员活动区域，并设在高于半径 15m 范围内建筑物高度 3m 以上的地方，应满足距离最近的建筑物的门窗、通风采集口等的最小距离不少于 20m。
- m) 改建的缓冲间当新风量无法保证 6 次/h 换气量时，宜采用带高效过滤器的风机过滤单元（FFU）送风。
- n) 门诊留观病房应按负压病房设计，相对邻室负压 $\geq -5\text{Pa}$ 。
- o) 空调的冷凝水不应单独散排至室外。应分区集中收集，并应随各区污水、废水排放集中收集。
- p) 应急医院空调通风设计应考虑快速“平疫转换”功能，应预留普通病房转换为传染病负压病房快速转换条件，呼吸道病区与肠道病区之间应具备快速转换条件。
- q) 普通病房区及肠道病区应急转换为呼吸道病区时，新风量、相邻区域的压差值及气流组织应满足呼吸道病区的技术要求。
- r) 应急医院通风空调系统宜预留应急改造时新增负荷所需的电源、新增设备空间、过滤器安装及更换空间等条件。
- s) 应急医院宜按疫情工况设计新风及排风管道的尺寸，改建工程应复核原设计风管流速及风机压头是否满足疫情要求。

t) 空调通风管线穿楼板、墙体的孔洞和套管处, 均应采用不燃材料严密封堵, 并满足气密性要求。

u) 应充分利用原有建筑的防排烟系统, 应急扩建病区宜采用自然排烟。

#### 6.2.2.2 方舱医院

a) 空调通风改造以切断污染源、避免交叉感染及对周边环境的影响为原则。

b) 采用机械通风方式保证清洁区、半污染区、污染区有序的压力梯度且空气静压依次降低, 清洁区为正压, 半污染区、污染区为负压; 各分区需分别设置独立的通风系统。

c) 排风机应设置在排风系统末端且位于室外, 宜备用排风机, 排风需经过高效过滤后高空排放。送风系统宜经过亚高效过滤后送入室内, 过滤器宜设置压差报警装置。

d) 医护入口宜采用正压控制方式, 医护出口宜采用负压控制方式, 病人出入口、物流通道等应采用负压控制方式。

e) 室内应保证良好的气流组织, 局部区域可根据使用要求设置医用空气净化器。

f) 送风系统和排风系统宜设连锁控制, 启停顺序根据室内静压要求确定。

g) 排风口应设置在疫情期间主导风向的下风侧, 新风口与排风口需保证合适的距离以避免互相影响。

h) 室内温度宜为 14-28℃, 室内温度不能保证时可采用其它临时辅助设施。

i) 采用全空气系统的病区宜改造为全新风运行模式, 当采用回风模式时需保

## T/UPSC 0001-2020

证可靠的回风高效过滤措施。

j) 采用冷热末端+新风系统的病区宜把新风系统改造为排风系统，通过外窗自然补风，室内需保持负压，排风系统需保证不间断运行。

k) 半污染区、污染区的空调凝结水管需保证水封可靠，凝结水应集中收集排至指定点。

l) 排风高效空气过滤器更换需由专业人员进行消毒灭菌，并随医疗废弃物一起处理。

m) 病区根据使用需求配置移动式氧气瓶。

### 6.2.3 智能信息系统

#### 6.2.3.1 医院改造

a) 负压隔离病房应设置监视病房与缓冲间空气压差的装置，显示器安装于病房缓冲间的门口，当压差失调时应能声光报警。

b) 出入口控制系统应根据医疗流程进行设置，识别应采用非接触方式，并满足工艺 A、B 门联锁控制要求。

c) 当出现火灾情况时，应由火灾自动报警系统联动控制，开启所有设置互锁功能的门及所有处于疏散通道上的门。

d) 重症监护室及负压隔离病房等场所，宜设置病房探视系统，并宜与护理呼叫信号系统合建。

e) 火灾自动报警系统的设计应符合现行国家标准的有关规定。

### 6.2.3.2 方舱改造

- a) 智能化系统的设计应考虑采购、施工、安装、调试及维护的快速性和便捷性。
- b) 地面增设弱电线路应采用金属管（槽）敷设，管（槽）的敷设宜避开人员通行及货物运输通道，无法避开时应采取必要措施。
- c) 应设置医疗业务信息化系统、远程会诊、视频会议等系统。
- d) 应提供无线网络接入条件，保证 4G 或 5G 网络全覆盖。有条件的场所，应增设无线 AP 实现 WIFI 全覆盖。
- e) 可利用原有场所的公共广播系统改造，并将前端接入护士站；或设置临时广播系统，临时广播系统宜采取分散式无线联网方案。
- f) 在护士站（值班室）设置一键报警按钮，接入方舱医院安防系统。
- g) 病患休息区、护士站宜实现视频监控覆盖。
- h) 改建的弱电及智能化系统当有线布线无条件实施时可采用无线方案替代。
- i) 改建后的信息化管理系统应按上级管理部门要求共享相应信息。
- j) 火灾自动报警系统的设计应符合现行国家标准、的有关规定。

### 6.2.4 电气设计

#### 6.2.4.1 供配电及低压配电系统

- a) 改建临时传染病医院供电条件应满足其最高负荷等级供电要求。

## T/UPSC 0001-2020

- b) 自备应急电源：当改建后的医院有手术室、抢救室、急诊处置及观察室、产房、婴儿室、重症监护病房、呼吸性传染病房、血液透析室等类似场所，以及医用培养箱、恒温（冰）箱、重要的病理分析和检验化验、真空吸引、压缩机、制氧机等类似设备时，上述负荷应设置柴油发电机组作自备应急电源，并具有保证燃油供应的措施。
- c) 改建场所的供电系统容量应满足改建后负荷的用电需求，改建增设的配电线路应满足保护灵敏度、电压损失的要求。
- d) 改建区域的配电箱、控制箱宜设置在污染区外，有条件时宜置于专用房间内。
- e) 通风空调设备的控制宜采用成套定型产品，并满足通风空调专业的联动控制要求，并由护士站（值班室）集中控制。

### 6.2.4.2 照明系统

- a) 照明：改建后的医院部分，其平时照明和应急照明质量应符合相应标准。
- b) 临时医院”消防应急照明和灯光疏散指示标志的备用电源连续供电时间不应少于 1 小时。楼梯间、前室、或合用前室、避难走道、避难间等场所疏散照明的地面最低水平照度不应低于 10LX。
- c) 在清洁走廊、污洗间、卫生间、候诊室、诊室、治疗室、病房、手术室及其他需要灭菌消毒的地方应设置紫外线消毒灯或预留其电源插座。紫外线消毒灯应采用带明显通断指示的专用开关，不得与普通灯开关并列，并有专用



标识，距地宜为 1.8 米。平时有人滞留的场所设置紫外线消毒灯时，宜采用间接照射式灯具或照射角度可调节的灯具。

d) 每个床位应设置 2-3 个 220V、10A 单相插座；当采用电热毯取暖时，电热毯供电宜配置单独供电回路，集中、分时控制，以减少火灾隐患。

e) 有条件时可在大开间周边墙上增设一些照明灯具，或地面增设一些立杆灯，增设的灯具宜带不透明罩或采用间接照明，以减少原建筑顶部照明灯具的眩光影响。

f) 改建增设的照明、插座回路，应采用 30mA 剩余电流动作保护器。

g) 应急疏散照明系统应符合《消防应急照明和疏散指示系统技术规范》GB51309 的要求。

h) 地面增设的照明、插座电源线路及弱电线路应采用金属管（槽）敷设，管（槽）的敷设宜避开人员通行及货物运输通道，无法避开时应采取必要措施。

#### 6.2.4.3 防雷、接地及安全防护

a) 防雷与接地：落实并修复建筑原有防雷、接地及等电位联结系统，改造后的医院宜按照二类防雷建筑设防，电子信息系统防雷按 C 级配置。

b) 采用综合接地系统时，接地电阻不大于 1 欧。

c) 重症监护病房、手术室、抢救室、治疗室、淋浴间或有洗浴功能的卫生间等应采取辅助（局部）等电位联结。

#### 6.2.5 医用气体系统

a) 应设置氧气、负压吸引及压缩空气等医用气体。

T/UPSC 0001-2020

- b) 应根据临时传染病医院的使用要求, 充分考虑氧气用量。
- c) 氧气终端压力按 0.4~0.5MPa 确定, 负压吸引终端压力按-0.03~-0.07 MPa 确定, 压缩空气终端压力按 0.4~0.45MPa 确定。
- d) 负压病房医用氧气设计流量每床宜按 4~10L/min 计算。床位数同时使用率按 100%计算。
- e) 负压隔离病房医用氧气设计流量每床宜按 30~50L/min 计算。床位数同时使用率按 100%计算。
- f) 负压病房单床间每床的医用氧气终端、医用真空终端应设置 2 个, 如设医疗空气系统, 终端应设置 2 个。
- g) 负压病房双床间医用氧气终端宜设置 3 个, 医用真空终端不宜少于 2 个, 如设医疗空气系统, 终端不宜少于 2 个。
- h) 医用氧气气源应由主气源、备用气源和应急备用气源组成。备用气源应能自动投入使用, 应急备用气源应设置自动或手动切换装置。
- i) 医用氧气主气源宜设置或储备能满足一周及以上用氧量, 应至少不低于 3d 用氧量; 备用气源应设置或储备 24h 以上用氧量。
- j) 氧气气源宜采用液氧罐, 并预留罐车临时供氧的接口。
- k) 负压吸引装置的排气应经过高效过滤器过滤并消毒灭菌后排出。
- l) 医用液氧储罐气源站的相邻储罐之间的距离不应小于最大储罐直径的 0.75 倍。
- m) 氧气储罐等医用气体的设计应执行现行国家标准《医用气体工程技术规范》GB 50751 的规定。
- n) 医用氧气源应设置氧气用量计量仪表, 氧气医用氧气源计量仪表应具有实时、累计计量功能, 并宜具有数据传输功能。

- o) 医用气体计量仪表应设置在不燃或难燃结构上,且便于巡视、检修的场所,严禁安装在易燃易爆、易腐蚀的位置,或有放射性危险潮湿和环境温度高于45℃以及可能泄漏并滞留医用气体的隐蔽部位。
- p) 医用气体系统宜设置集中监测与报警系统,医用氧气应设置监测与报警装置。
- q) 医用真空管道以及附件不得穿越清洁区。
- r) 供病人使用的医用氧气、医疗压缩空气管道上应设置止回装置,止回装置应靠近病房区域。
- s) 医用气体管道穿越不同功能分区时应设穿墙套管,套管内气体管道不应有焊缝与接头,管道与套管之间应采用不燃材料填实,套管两端应有封盖。
- t) 医用氧气、医疗压缩空气管道均应进行10%的射线照相检测,其质量不低于Ⅲ级。
- u) 医用气体管道应做压力试验和泄漏性试验。
- v) 病区的医用气体设计应符合国家现行规范《医用气体工程技术规范》GB 50751、《氧气站设计规范》GB 50030、《压缩空气站设计规范》GB 50029、《医用中心供氧系统通用技术条件》YY/T 0187、《医用中心吸引系统通用技术条件》YY/T 0186 等的相关规定。
- w) 拆除的医用真空系统的过滤器需由专业人员进行消毒灭菌,并随医疗废弃物一起处理。

## 7. 运行管理

对医疗服务设施设计预先考虑应急运行当中的保障、管理等。

### 7.1 给排水系统

## T/UPSC 0001—2020

### 7.1.1 日常运维管理

#### 7.1.1.1 资料制度

- a) 建立完整的相关图纸资料档案并及时更新。
- b) 建立完整的给排水系统运行管理的规章制度，编制给排水系统设备运行手册。
- c) 建立完整的给排水设备、设施、仪表等明细表和运维管理记录表并及时更新。

#### 7.1.1.2 给水

管理部门应制定安全防范措施指南，加强对泵房、水池（箱）等二次供水设施重要部位的安全管理，检查电气设备；运维工作人员进行日常维护工作时进入二次供水重要部位前应进行消杀处理，避免污染生活用水。

- a) 应定期巡查生活水池（箱），定期清洗消毒，并对水质进行检测，人孔应密闭良好，锁具完好，水位计工作正常，通气管口、溢流排水口防护网无破损。
- b) 应定期巡查增压供水设备和水质消毒设备，以保证设备运行正常。
- c) 应定期手动检查给水系统各类阀门、倒流防止器、空气隔断器。
- d) 应定期对管网进行漏损检测，发现漏水及时维修，并做好记录。
- e) 严禁在供水设施周围堆放杂物，严禁在所有出水口挂放各类物品。
- f) 应建立管网末端管理台账记录，定期对管网最远处的水质取样检测。

#### 7.1.1.3 排水

管理部门应制定安全防范措施指南，加强对污水泵、坑、污水处理站等重要部位的安全管理；运维工作人员应按照污染区要求，采取相应防护措施并对工作部位进行消杀处理。

- a) 应对所有排水地漏设置位置并编号，定期对地漏进行水封检查和消杀。
- b) 医疗排水截留网应每日清理消毒，应定期巡查排水管件连接，发现管道及管件接口出现漏气、漏水，应及时修复。
- c) 对卫生间洗手设施及空气等进行消杀，并提高消杀的频率，切断病毒传播的途径，消除院感安全隐患。
- d) 应定期巡查屋面雨水斗、排水管通气口，使其保持畅通。
- e) 应定期巡查各污水泵，确认水泵的运行状况，清理污水集水坑底部积留物。
- f) 应定期巡查密闭排水检查井密封状态，检查通气管通气状态，定期对检查井进行机械疏通。
- g) 化粪池应交由专业机构定期清理，严禁周边出现火源。化粪池清理时应有专人看护并设置警戒区域。
- h) 污水处理站运行总体要求：

—污水处理工作人员需经培训后上岗。工作时做好自身防护，注意面部与手部的防护，采集污水时戴手套，操作后洗手、消毒。

—应根据工艺要求，定期对构筑物、设备、电气及自控仪表进行检查维护，确保处理设施稳定运行。污水处理站出现故障须检修并及时上报环保部门。应制定紧急处理预案。

## T/UPSC 0001-2020

—污水处理站应按规定对水质进行监测、记录、保存和上报。每日对排放的污水进行 2 次总余氯检测，并做好登记，符合排放标准。每月监测一次粪大肠菌群，每季度监测一次沙门氏菌，每半年监测一次志贺氏菌。

—医院污泥应按危险废物处理处置要求，由具有危险废物处理处置资质的单位进行集中处置；

—水质取样应在污水处理工艺末端排放口或处理设施排出口取样。

—应对栅渣等固体废物严格消毒，及时清运。

### 7.1.1.4 热水

a) 应定期巡查热媒供给组件、热水换热设备、热水循环泵、热水系统消毒设施等并进行保洁维护。

b) 应加强对热水系统水温的监控，尽量保障水温稳定在 60℃左右，定期巡查生活热水出水水温，当热水管循环水温差超过设计值 5℃时，应对管网保温进行全面检查。

c) 在热水系统启用前、停水后，应巡查热水换热设备、循环泵、仪器仪表、膨胀节、支架等，确保其处在正常状态并记录。

### 7.1.1.5 医疗特种用水

a) 应加强对医疗特种用水水质监控，医疗特种用水各项水质标准应符合国家现行标准要求。

b) 医疗特种用水制水间应配备工艺流程图及操作指南，操作应规范。

c) 应定期巡查检测电导率、电阻率、余（总）氯、水质硬度；应定期终端取样微生物指标及离子指标。

- d) 应定期对系统主机、水箱、管网及终端进行消毒。
- e) 根据工艺流程应定期更换过滤耗材。

#### 7.1.1.6 直饮水

- a) 传染病医院直饮水系统宜采用非接触式取水终端。
- b) 应定期巡查、清洁和记录直饮水设备。
- c) 滤芯等耗材更换应严格按照卫生批件上的额定总净水量和使用时间要求进行更换，不得随意增减滤料数量或更改规格种类。
- d) 应定期对直饮水水质进行检验。当更换直饮水设备核心净化部件或进水源发生重大变化时，也应进行检验。
- e) 加强对饮水终端的管理，加强饮水机器人的消杀，防止病毒通过饮水系统传播，保障饮水安全。对暂停业务的区域饮水机临时拆除停用。

#### 7.1.2 疫情期间应急处理

疫情爆发前或爆发初期，应对所有给排水系统彻底清查、维护、清洁，更换耗材，补充常用备品备件的储备，疫情期间内免维护和少维护，以减少维修人员被传染的风险，同时节省防护器材，也是提高应急医疗设施高效运行的保障。

疫情期间对运维工作人员进行流行病学史的申报和体温检测，凡是有发热或疫情重点地区近期旅居史的，不能进入医院开展给排水系统的运维工作。

##### 7.1.2.1 给水

## T/UPSC 0001-2020

a) 应进行一次水池（箱）的清洗消毒，消毒后应对水池（箱）的水质进行检测，检测项目至少应包括：色度、浑浊度、臭和味、肉眼可见物、pH、总大肠菌群、菌落总数、余氯。出现水质不合格供水系统，应采用 20mg/L~30mg/L 的游离氯消毒液对管道系统进行冲洗消毒，同时应立即排查污染原因。

b) 在新建的二次供水泵房设置水质在线监测设备，对浊度、PH 值及余氯实施监测。

### 7.1.2.2 排水

a) 疫情期间使用含氯消毒剂投放发热门诊等部位的卫生间和洗手盆。

b) 加强对实验室污水的收集和消杀，对实验室污水进行预处理消杀后才排入污水处理系统，每天定时对实验室排水管道使用含氯消毒液进行冲洗消杀。对实验室的排水系统进行全面的检修，对所有管道接口缝隙进行密封处理，防止气溶胶散发。

c) 加强定时对空调的出入风口、滤网和排水管的消毒，加强对空调冷凝水管的检修，对水管接口进行密封处理，防止病毒传播。

d) 应强化污水处理设施的工艺控制和运行管理，采取有效措施确保达标排放。

e) 应重点加强预消毒和消毒流程的安全管理，并根据国家环保部门发布的指导意见及时调整消毒剂投加量。

f) 应由具有危险废物处理处置资质的单位进行一次污泥、化粪池清掏，清掏前应按照《医疗机构水污染物排放标准》表 4 的规定进行监测。

g) 严格按照《医疗机构水污染物排放标准》的规定，对相关污水处理设施排



出口和传染病医院污水外排口开展水质监测和评价。

h) 污水应急处理中要加强污水处理站废气、污泥排放的控制和管理，防止病原体在不同介质中转移。

i) 应对初期雨水收集后集中消毒。

j) 应巡查救护车停放消毒区域的冲洗设备和消毒设施。

### 7.1.2.3 消防

a) 消防水系统维护管理应符合现行国家标准《消防给水及消火栓系统技术规范》GB 50974 的规定。

b) 由于疫情期间，正常工作状态被打乱，往往容易产生消防安全隐患，应按照国家安全生产相关法规构建完善的医院安全生产责任管理体系并加强消防安全巡查。

c) 聘请专业消防安全生产机构开展安全大排查，对排查出的问题及时进行整改，保障消防系统的正常运行。

## 7.2 空调通风系统

—办公室在冬夏季使用空调期间应避免开窗，空调温度夏季 $\geq 26^{\circ}\text{C}$ ，冬季 $\leq 18^{\circ}\text{C}$ 。

—空调通风及医用气体系统运行管理人员应按照医院的需求及生产厂家特别提供的常规巡检要求，制定中央空调设备的巡检时间、路线、检查内容，安排人员进行巡视检查，发现故障和隐患及时处理，并如实填写相关记录。

—除常规巡检外，还应按照生产厂家技术说明书制定空调通风及医用气体系

## T/UPSC 0001-2020

统维护保养计划及应按照要求备品。

一应按国家相关的法律法规规定，对通风空调及医用气体系统有具有国家认可资质的机构进行安全检验。

一空调通风及医用气体系统运行操作人员在运行和事故处理中，应严格执行管理制度和操作规程。

一空调通风及医用气体系统发生异常或故障时，值班人员应立即停机，向上级汇报。

一如果发生人身触电、设备爆炸起火等事故，值班人员应先切断电源、抢救处理，并立即向部门主管汇报。

一机房出现制冷剂大量泄漏，值班人员应该立即开启通风设备，并撤离和远离，在主机房门外设立警示标识，并向上级汇报。

一应对空调通风系统清洁程度进行检查，检查时间间隔和范围应符合 GB 19210 及 GB 50365 的规定。

一应依据 GB 19210, GB 50365 及 WS 394 的要求对空调通风及医用气体系统进行清洗。清洗的范围和方法应符合 WS/T 396 的要求。

一在排风口安装的高效过滤器应满足现行国家标准《传染病医院建筑施工及验收规范》GB50686 的有关要求。

一拆除的排风高效过滤器、医用真空系统产生的医疗废弃物应当按照国家《医疗废物管理条例》的要求统一处理。

一医院空调通风及医用气体系统的卫生检测应每年 >1 次，空调系统卫生质

量应符合 GB 15982 及 GB 50365 的规定，其他卫生指标应符合 WS 394 的规定。

—当空调通风系统被生物污染物污染时，应对其进行消毒。消毒方法应按 WS/T 396 的要求进行。

—医院应根据实际情况，按冷、热源主机技术要求有计划地进行定期维护保养，确保工作环境安全。

—医院应根据所使用空调通风及医用气体系统的特性，制定相应空调管网水处理计划。

—定期对冷却塔、冷却水管路以及冷冻水（含采暖热水及空调冷凝水）管路进行清洗消毒并满足相关规范要求。

—常规维护保养应包括下列内容：

a、水泵、冷却塔运转正常，紧急停机开关工作正常；

b、水泵、冷却塔应保持清洁；

c、过滤器性能良好；

d、管道及阀门无跑、冒、滴、漏、堵现象，无明显锈蚀，保温层无脱落和破损。

—应制定末端设备（如空气消毒装置、过滤器、换热器盘管、凝结水盘等）定期的维护保养计划。

—医院空调通风及医用气体系统清洗、消毒后 7 日内应对空气处理设备的空气消毒装置、过滤器、换热器盘管、凝结水盘以及设备的箱体内壁表面再次

进行卫生检测。检测结果应达到 WS/T 396 的清洗、消毒效果要求。

—医院应根据当地环境状况及使用频率制定自身的空气过滤器的检查、清洗消毒及更换周期。

—空气过滤器的检查周期、评价指标及管理要求宜按表 1 所示进行。

表 1 空气过滤器检查周期、评价指标及管理要求

过滤器种类	检查周期	评价指标	管理要求
新风入口过滤器	7 d (多风沙地区宜更短)	网眼被堵塞>50%	清洗并消毒
重复使用型粗效过滤器	20 d	网眼被堵塞>50%	清洗并消毒
一次性使用型粗效过滤器	<2 个月	阻力高于额定初阻力 50 Pa	更换
中效过滤器	<4 个月	阻力高于额定初阻力 60 Pa	更换

—末端设备停用时间>3 个月，应按照 GB 50365 及生产厂家技术说明书的要求维修、保养，对末端设备进行全面检查，依据检查结果进行清洗、消毒或更换。

—末端设备的维护保养方法与周期，应按照 GB 50365 及生产厂家技术说明书的要求进行。

—医院空调通风及医用气体系统运行的新风量、二氧化碳浓度、生物污染物、可吸入颗粒物、积尘量等指标，应符合 GB 15982, GB 50365 及 WS 394 的

规定。

一对空调末端房间的温度、湿度、二氧化碳浓度的抽检应每天 $>1$ 次，温度、湿度、二氧化碳浓度应符合 GB 50365 及 GB/T 17094 的规定。抽检空调末端房间数量占空调末端房间总数比例应 $>1\%$ 。

一医院感染管理部门每季度应对非洁净手术部（室）产房、导管室、血液病病区、烧伤病区等保护性隔离病区、重症监护病区、新生儿室等重点部门进行空气细菌菌落数监测，每次检查房间的数量与重点部门房间总数量的比例应 $>10\%$ 。

一怀疑医院感染暴发或疑似暴发与医院环境有关时，应进行目标微生物检测，并根据医院感染暴发的具体情况规定抽查监测的频率和抽检房间的覆盖比例，其监测方法及结果的判定应符合 GB 15982 的规定。

一空调通风及医用气体系统卫生状况检测结果中，风管内表面积尘量超过 GB 19210、GB 50365 及 WS 394 的规定时，应自行清洗（应具有相关清洗资质）或委托专业清洗机构对空调通风系统按照 GB 19210、GB 50365 及 WS/T 396 的要求进行清洗，使其符合 GB 19210、GB 50365 及 WS 394 的规定。

一医院建筑物某区域内发现可能通过空调通风系统扩散的传染病人或者疑似传染病人、有毒有害气体、粉尘等时，运行操作人员应立即关闭该区域全部风口或立即停止该区域中央空调末端设备。

一医院应根据实际情况，制定空气传播性疾病预防的应急预案及空调通风及医用气体系统安全应急预案。

## T/UPSC 0001-2020

—应急预案应每年至少演练 1 次，详细记录演练过程，发现问题应及时改进，并再次进行应急演练。

—空调通风及医用气体系统应急预案应包括以下内容：

- a、应急组织及其构成，指挥协调部门；
- b、应急物资的准备和存放地点；
- c、应急现场的负责人、组成人员及各自的职责；
- d、通信联络、应急处理流程；
- e、安全防护和人员的组织，调度和保障措施。

—应急处理流程应包括以下内容：

- a、事件的报告程序和预案启动程序；
- b、采取的行动；
- c、与其他人员或部门联系的办法和程序；
- d、呼叫承包商；
- e、应急事件的详细记录。

—紧急情况下的联系应包括以下内容：

- a、紧急情况的性质；
- b、空调系统备用品的详细说明；
- c、紧急情况可能持续的时间；
- d、采取的补救行动；
- e、联系人通讯录及联系顺序；

f、与使用部门联系人的情况联系。

—应急事件发生后，应对其进行后续评估，并立即采取适当措施以防止再发生；应急事件紧急处置后对相关指标应再次检测，指标符合相关规定后方可重新投入使用。

—运行维护工作人员应加强自我防护。

—应加强风机故障和送风、排风系统的各级空气过滤器的压差报警监视，及时更换堵塞的空气过滤器，确保风机正常运行。

—应加强气体压力报警装置的巡查工作，确保病区供气的可靠性。

### 7.3 化验检验室

7.3.1 定期对实验室区域的检测项目、仪器设备、给排水、纯水、污水处理、通风空调、电气、净化、消防、气体按照实验室管理制度进行进行巡视检查，发现问题及时处理。

#### 7.3.2 防护措施：

采用标准预防措施：针对所有患者和医务人员采取的一组预防感染的措施。具体措施包括手卫生、根据预期可能发生的暴露风险选用防护服、口罩、手套、护目镜、防护面屏、安全注射装置、安全注射、被动和主动免疫及环境清洁等。

对实验室医护人员采用个人防护装备（PPE）：用于保护医务人员避免接触感染性因子的各种屏障。包括口罩、手套、护目镜、防护面屏、防水围裙、隔离衣、防护服和个人防护装备等。

7.3.3 在检验区域采用屏障隔离和空间隔离措施，避免交叉感染：

屏障隔离：是在易感者与暴露源之间采用物理性屏障的隔离措施（如墙体、隔断、隔帘、薄膜）的统称。空间隔离：利用距离与空间将易感者与暴露源进行分隔的措施，如隔离房间。

7.3.4 应制定详细的实验室区域消杀流程。每小时进行一次局部消杀；每天进行一次全面消杀，并进行考核、记录详细消杀时间、人员和联系方式。消杀人员必须经过培训，需要掌握一定的消杀知识。采用标准预防程序，并穿戴好个人防护装备。

7.3.5 实验室管理运维组织应配备各类专业技术人员开展维保工作，相应维保工具、检测仪器应配备齐全，应储备常用维保材料和物资。

## 7.4 电梯运行管理

7.4.1 每天应对机房的电气和机械设备做定期的巡视检查。

7.4.2 应至少每半月按《中华人民共和国特种设备安全法》的要求对电梯进行一次维护保养。

7.4.3 每月对各种安全防护装置和电控部分进行详细检查，更换各种易损部件。

7.4.4 每季度对重要的机械部件和电器设备进行详细检查，调整和修复以下内容：曳引机注油，更换门导靴，轿厢导靴衬板，更换破损烧蚀的安全开关和继电器等。

7.4.5 电梯长时间停用或发生火灾、地震、水淹等情况应做好详细记录并报请电梯监督检验合格方可投入使用。



7.4.6 建立《电梯运行记录》并详细填写故障内容及原因，尤其是安全部件安全装置维修及更换。

7.4.7 医护人员乘坐医护专用电梯时需穿着洁净衣服；乘坐病患电梯时，需穿戴防护服、手套、鞋套、口罩、帽子，必要时戴护目镜等。生活垃圾、医疗废弃物、氧气瓶等通过杂物电梯运输，运输人员需穿戴防护服、手套、防护鞋、口罩、帽子，必要时戴护目镜等。

7.4.8 应制定详细的电梯消杀流程。每1小时进行一次局部消杀（如电梯按钮面板）；每天进行一次全面消杀，包括经常接触的按键、扶手、轿厢壁等，详细记录消杀时间、人员与联系方式，誊写后放置于轿厢内产品合格证旁，留存纸质版消杀记录。特殊时间段，可采取局部消杀和全面消杀的方式交替进行。

7.4.9 应在轿厢内楼层显示面板等敏感元器件上需铺设一次性使用保鲜膜，防止消杀液体通过按钮侵入电路基板造成电梯故障停运。

7.4.10 消杀工作人必须由经过培训、掌握一定消杀知识的人员进行。穿戴隔离衣、防护服、工作鞋、口罩、帽子、手套、戴护目镜等。

7.4.11 全面消杀完毕后，打开电梯厅门与排风扇通风30分钟后恢复正常使用。轿厢内换气扇应常开。

## 7.5 医用气体运行管理

7.5.1 应采取24h值班制度，值班人员应经过消防安全、感染控制、安全技术、操作和维修等岗位的学习，具有安全意识和紧急处理能力并考核合格后

方可上岗。

7.5.2 应按照各医用气体规范，并结合自身情况，制定详细的巡检制度。至少每两小时对各医用气体机房进行一次巡视检查。

7.5.3 进入隔离区前（如配送瓶氧、维修终端等），需按要求做好个人防护。

7.5.4 应制定详细的消杀制度，含对气瓶、工具及库房和其他设备消毒流程。

7.5.5 应对气瓶表面进行 $\geq 2$ 次/天的清洁与消毒，宜使用含70%酒精的酒精湿巾或70%浓度的乙醇消毒液擦拭消毒，不应使用100%酒精及可能产生氯气、氨气或二氧化硫的清洁剂用于气瓶和阀门的消毒。在对氧气瓶的消毒过程中，消毒过程用严禁使用带有油脂的抹布擦拭气瓶。

7.5.6 工具应分类，氧气维修工具应设置专用，不应与其他工具混用，完成日常消油脂工作后，还应做好工具消毒。工具宜存放于专用库房，使用完毕特别是在出入隔离区后，应立即对工具进行消毒，消毒可使用消毒巾擦拭后再进行紫外线消毒。定期对库房进行清洁消毒，包括气瓶、推车、工具、配件等库房，宜通过紫外线或空气消毒机消毒。紫外线强度应大于90微瓦/平方厘米，每日照射1-2次，每次不小于1h；空气消毒机每天消毒4次，每次2小时。

7.5.7 浮标式氧气吸入器、负压表、减压器等其他设备使用75%酒精擦拭或者500mg/L有效氯消毒液擦拭消毒后，再用清水擦拭，干燥备用。每周使用消毒液擦拭一次。

## 7. 6 消杀措施

应急医院（临时传染病医院）在结束应急启用后，为保证院区的环境的安全，应进行全院范围的终末消毒。

### 7. 6. 1 消毒原则

- a) 制定计划。提前做好所需的消毒药剂、器械和防护用品。
- b) 分类实施。根据不同区域污染情况和污染对象的不同，采取分类消毒措施，清洁区采实施防性消毒和清洁管理措施，潜在污染区和污染区实施终末消毒。
- c) 人员培训。提前对参与消毒的人员进行培训，使参与人员知晓消毒范围，知晓如何做好防护措施，了解消毒器械的使用以及消毒药剂的使用注意事项。

### 7. 6. 2 消毒范围及对象

- a) 范围：病房、卫生间、污染通道、检查室、医疗废物暂存间、电梯轿厢、潜在污染区等其他可能被污染过的场所。
- b) 对象：诊疗设备、一般物体表面、污染区室内空气、地面、墙面、空调系统、医用织物、患者分泌物、血液、呕吐物等、便器、粪便污水等。

### 7. 6. 3 消毒方法

#### a) 诊疗物品消毒

— 一次性诊疗物品作为医疗废弃物处置。

— 非一次性诊疗物品应先用 1000mg/L 含氯消毒液浸泡消毒至少 30 分钟，再按常规方法处理。

— ECMO、呼吸机、监护仪等贵重诊疗设备应严格按照说明书处理，其他诊疗

## T/UPSC 0001-2020

设备，如血压计、血氧仪、除颤仪等设备表面，可根据具体物品是否耐腐蚀，灵活选择 75%酒精、含有效氯 1000mg/L 的含氯消毒液或 500mg/L 的二氧化氯消毒液等擦拭、浸泡、喷洒消毒。作用 30 分钟后清水擦拭干净。

### b) 物体表面消毒

—于局部小表面或个人电子产品可选用 75%酒精等擦拭消毒。

—床架、床头柜、家具、呼叫器、病床摇柄、门把手、电源开关、水龙头、洗手池、便器等用含有效氯 1000mg/L 的含氯消毒液或 500mg/L 的二氧化氯消毒液等擦拭、喷洒消毒。多组件组合的物品，如床头柜，应打开抽屉和柜门，对内外表面都应喷洒或擦拭到位。

### c) 室内空气消毒

参照 WS/T 368-2012《医院空气净化管理规范》，在无人条件下，可用过 0.2% 氧乙酸、3%过氧化氢、500mg/L 二氧化氯等消毒剂，按照  $10 \text{ ml/m}^3 \sim 20 \text{ ml/m}^3$  的用量，进行超低容量喷雾消毒，作用 1 小时。如有条件，可选择使用消毒机器人开展空气消毒。

### d) 地面、墙面消毒

—有肉眼可见的污染物时，应先去污再消毒。

—无肉眼可见的污染物时，可用含有效氯 1000mg/L 的含氯消毒液或 500mg/L 的二氧化氯消毒液擦拭或喷洒消毒。地面应先由外向内喷洒一次，喷洒量为  $100 \text{ ml/m}^2 \sim 300 \text{ ml/m}^2$ ，待室内消毒完毕后，再从内到外重复喷洒一次。消毒作用时间不少于 30 分钟。

## e) 空调系统消毒

—如应急医院在启用前对空调送风口和回风口进行了有效封堵，则只需按常规进行清洁消毒即可，不必进行专门消毒处理。

—可能被污染的空调系统，如能封闭不用的，可用塑料膜封堵送风口和回风口，封闭应持续 30 天以上。封闭期满再次启用时，应清洗送风口和回风口格栅、边框压条等室内构件，更换过滤网。

—可能被污染的空调系统，如须尽快投入使用，按照 WS 488-2016《医院中央空调系统运行管理》要求，委托有资质的集中空调专业清洗机构按 WS/T 396-2012《公共场所集中空调通风系统清洗消毒规范》开展清洗消毒作业，达到 WS/T396-2012 第 1 号修改单(卫计生通(2013)5 号)列明指标要求后，可投入使用。

## f) 医用织物消毒

—一次性医用织物按医疗废物集中焚烧处理。

—非一次性织物可采用流通蒸汽或煮沸消毒 30 分钟，或用含有效氯 500mg/L 的含氯消毒液浸泡 30 分钟，或衣物洗涤消毒剂浸泡，然后常规清洗；或用水溶性包装袋盛装后直接投入洗衣机中，同时进行洗涤消毒 30 分钟，并保持 500mg/L 有效氯含量。

## g) 患者分泌物消毒

—少量污染物可用一次性吸水材料(如纱布、抹布等)沾取有效氯 5000mg/L~10000mg/L 的含氯消毒液(或能达到高水平消毒的消毒湿巾/干巾)小心移除。

## T/UPSC 0001-2020

—大量污染物应使用含吸水成分的消毒粉或漂白粉完全覆盖，或用一次性吸水材料完全覆盖后用足量的有效氯 5000mg/L~10000mg/L 的含氯消毒液浇在吸水材料上，作用 30 分钟以上（或能达到高水平消毒的消毒干巾），小心清除干净。

—患者的分泌物、呕吐物等应有专门容器收集，用有效氯 20000mg/L 的含氯消毒剂，按物、药比例 1:2 浸泡消毒 2 小时。

—清除过程中避免接触污染物，清理的污染物按医疗废物集中处置。清除污染物后，应对污染的环境物体表面进行消毒。盛放污染物的容器可用有效氯 5000mg/L 的含氯消毒剂溶液浸泡消毒 30 分钟，然后清洗干净。

### h) 粪便污水消毒

—具有独立化粪池时，在进入市政排水管网前需进行消毒处理，定期投加含氯消毒剂，池内投加含氯消毒剂，并确保消毒 1.5 小时后，总余氯量达 6.5mg/L~10mg/L。消毒后污水应当符合 GB 18466-2005《医疗机构水污染物排放标准》。

—无独立化粪池时，使用专门容器收集排泄物，消毒处理后排放。用有效氯 20000mg/L 的含氯消毒液，按粪、药比例 1:2 浸泡消毒 2 小时；若有大量稀释排泄物，应用含有效氯 70%~80%漂白粉精干粉，按粪、药比例 20:1 加药后充分搅匀，消毒 2 小时。

### i) 消毒流程

消毒流程原则上参照 GB19193-2015《疫源地消毒总则》附录 A 进行。污

染区消毒顺序按照污染程度先轻后重依次进行。消毒对象按照感染风险由高到低依次处理，推荐优先处理室内空气，再对物体表面和污染物进行处理。消毒人员开展消毒作业时，可根据个人习惯选择边喷边退或侧向边喷边走方式，谨防摔倒。

#### j) 空气消毒流程

—医院结束应急使用后，如需尽快再次投用，可开窗通风/机械强制排风 1 小时，包裹/遮盖贵重诊疗设备后，关闭门窗和排风系统，再进行化学消毒剂超低容量空气消毒。

—关闭门窗和排风系统，开启紫外线灯和/或循环风动态空气消毒机进行空气消毒，作用 1 小时，包裹/遮盖贵重诊疗设备，再进行化学消毒剂超低容量空气消毒。

#### k) 物表消毒流程

—清理物品，打包床上用品和医用织物，清理医疗废弃物。

—处理肉眼可见污染物。

—从室外到室内对墙面、地面进行喷洒消毒，按照从上到下、从左到右依次喷洒，应注意家具遮挡部位，避免遗漏。

—物体表面消毒完毕 30 分钟后，打开门窗通风，并根据需要对物体表面进行清水擦拭，去除消毒剂残留。

#### 7.6.4 个人防护

现场消毒人员在配制和使用化学消毒剂时应做好个人防护，应掌握防护

用品选择的指征及使用方法，并能正确且熟练地穿脱防护用品。

在清洁区协助配制消毒液的人员，采取一级防护，穿戴一次性工作帽/圆帽、一次性隔离衣/白大褂、外科口罩、护目镜、乳胶/丁腈手套、长筒橡胶手套、防水靴套/长筒胶靴。

进入隔离病区的消毒人员，采取二级防护，穿戴一次性工作帽/圆帽、医用防护口罩、一次性隔离衣、医用防护服、护目镜、面屏、乳胶/丁腈手套、橡胶手套、防水靴套/长筒胶靴。

## 8. 本标准用词说明

8.1 为便于在执行本规范条文时区别对待，对要求严格程度不同的用词说明如下：

8.1.1 表示很严格，非这样做不可的：

正面词采用“必须”，反面词采用“严禁”，

8.1.2 表示严格，在正常情况下均应这样做的：

正面词采用“应”，反面词采用“不应”或“不得”；

8.1.3 表示允许稍有选择，在条件许可时首先应这样做的：

正面词采用“宜”，反面词采用“不宜”；

8.1.4 表示有选择，在一定条件下可以这样做的，采用“可”。

8.2 条文中指明应按其他有关标准执行的写法为：“应符合……的规定”或“应按……执行”。



## 9 引用标准名录

序号	名称	编号	类别
1	新型冠状病毒感染的肺炎传染病应急医疗设施 设计标准	T/CECS 661-2020	团体标准
2	综合医院建筑设计规范	GB 51039-2014	国家标准
3	传染病医院建筑设计规范	GB 50849-2014	国家标准
4	医疗建筑电气设计规范	JGJ 312-2013	行业标准
5	传染病医院建设标准	建标 173-2016	建设标准
6	传染病医院建筑施工及验收规范	GB 50686-2011	国家标准
7	急救中心建设标准（附条文说明）	建标 177-2016	建设标准
8	方舱医院设计和改建的有关技术要求	鄂建函〔2020〕22 号	地方导则
9	医院隔离技术规范	WS/T 311-2009	行业标准
10	城市综合防灾规划标准	GB/T 51327-2018	国家标准
11	城市社区应急避难场所建设标准	建标 180-2017	建设标准
12	城市绿地防灾避险设计导则	建办城〔2018〕1号	行业导则
13	重症监护病房医院感染预防与控制规范	WS/T 509-2016	行业标准

## T/UPSC 0001-2020

14	病区医院感染管理规范	WS/T 510-2016	行业标准
15	经空气传播疾病医院感染预防与控制规范	WS/T 511-2016	行业标准
16	医院感染预防与控制评价规范	WS/T 592-2018	行业标准